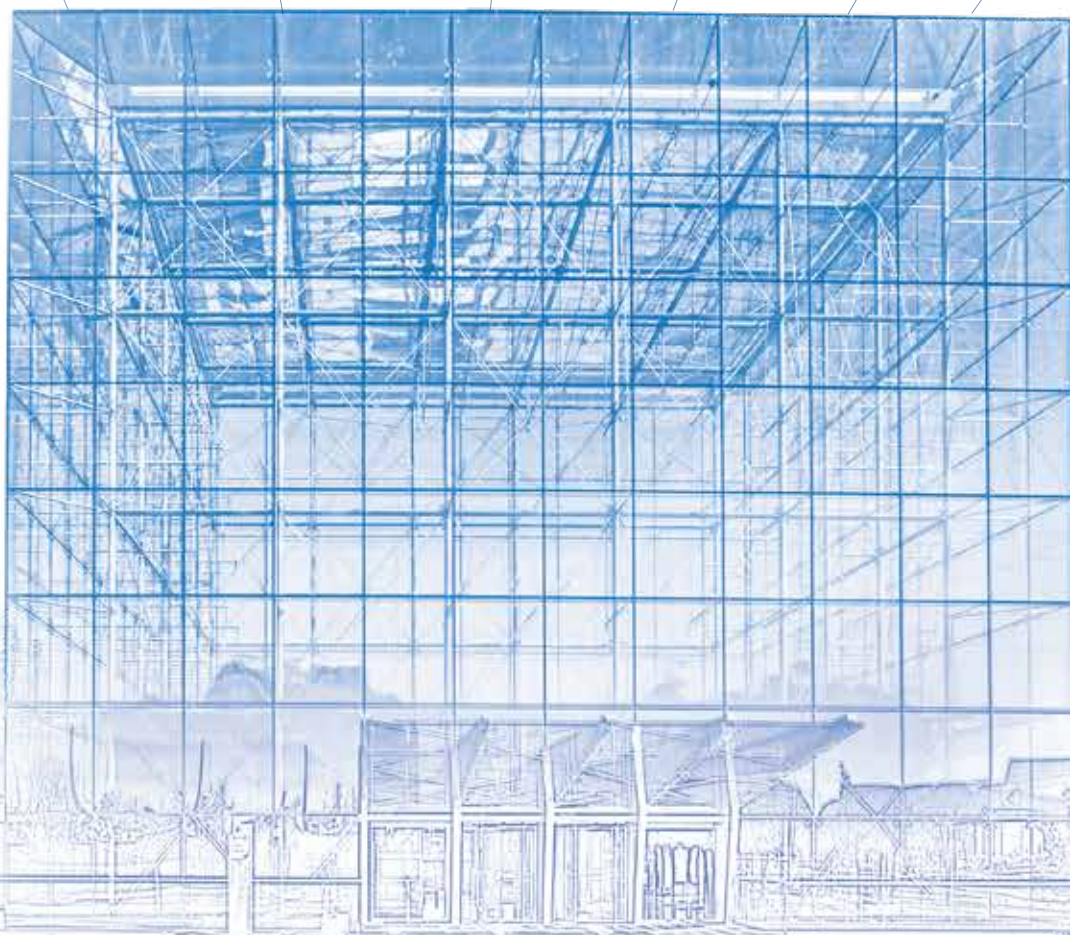




ARADSTEEL
INDUSTRIAL GROUP

Catalogue
2024



Stainless Steel
Architectural Fittings

• آراد استیل

همراهی در شفافیت

گروه صنعتی آراد استیل در سال ۱۳۸۲ با هدف طراحی و تولید محصولات دکوراتیو ساختمانی استیل تاسیس گردید. همواره ما کوشیده‌ایم که با جذب نیروهای جوان، خلاق و با تجربه و به کارگیری روش‌های نوین تولید محصولات و خدمات را با بالاترین سطح کیفیت ارائه دهیم. فعالیت ما شامل طراحی و تولید انواع اتصالات دکوراتیو استیل ساختمانی با بالاترین کیفیت و مقاومت می‌باشد.

چشم‌اندازها:

- ۱- گسترش محصولات و برطرف‌سازی خلأهای موجود در صنعت شیشه‌استیل
- ۲- ارائه محصولات با کیفیت و دارای استانداردهای جهانی
- ۳- جذب عاملیت و نمایندگی فروش در ایران و کشورهای منطقه
- ۴- توسعه فعالیت در بازارهای جهانی

1

Spider Facade Fittings

اتصالات نمای اسپایدر

18-3



2

Glass Railing Fittings

اتصالات نرده شیشه‌ای

40-19



3

Glass Fittings

سایر اتصالات شیشه

44-41



4

Glass Canopy Fittings

اتصالات بارانگیر شیشه‌ای

46-45



5

Cable Railing Fittings

اتصالات نرده کابلی

56-47

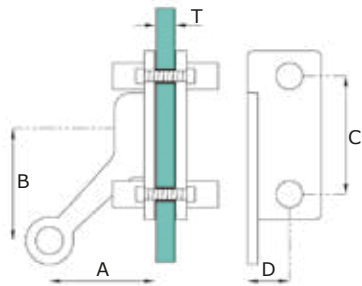




اتصالات نمای اسپایدر

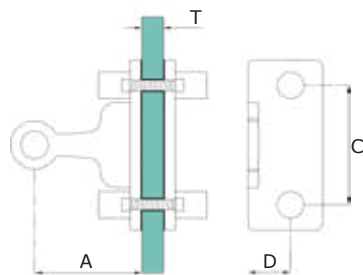
SPIDER FACADE FITTINGS

S۸۰۰ اسپایدر تک بازو با فین



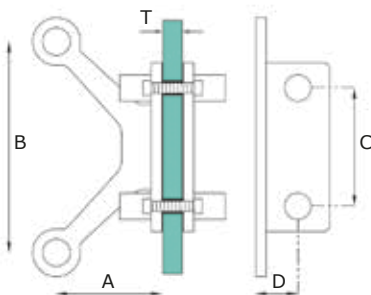
| A | B | C | D | T |
|-----|-----|-----|----|-------|
| 100 | 100 | 110 | 40 | 21-33 |

S۸۰۱ اسپایدر تک بازو ۱۸۰° با فین



| A | C | D | T |
|-----|-----|----|-------|
| 100 | 110 | 40 | 21-33 |

S۸۰۲ اسپایدر دو بازو کنار با فین

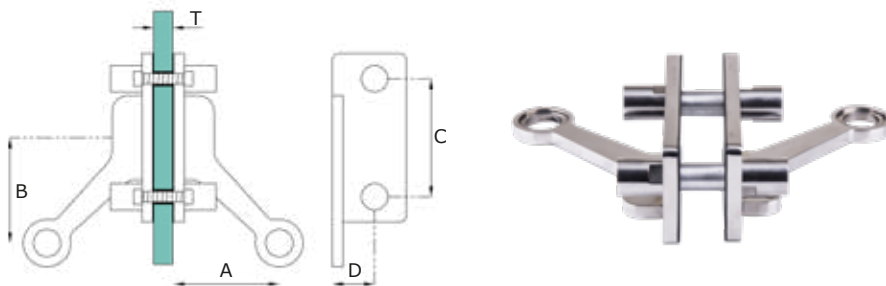


| A | B | C | D | T |
|-----|-----|-----|----|-------|
| 100 | 200 | 110 | 40 | 21-33 |



S۸۰۳

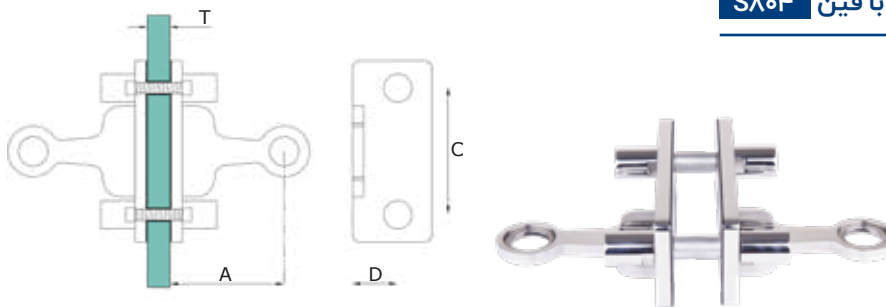
اسپایدر دو بازو وسط با فین



| A | B | C | D | T |
|-----|-----|-----|----|-------|
| 100 | 100 | 110 | 40 | 21-33 |

S۸۰۴

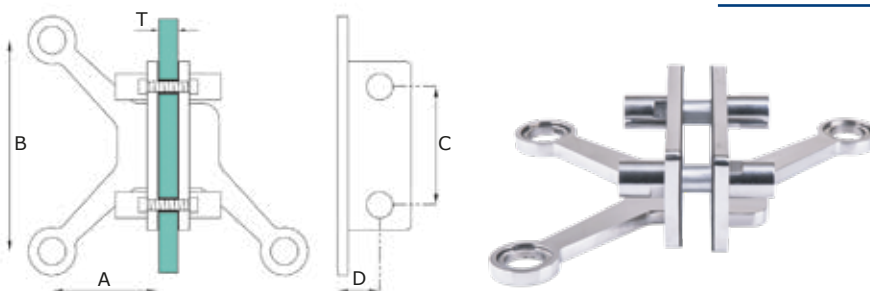
اسپایدر دو بازو وسط ۱۸۰° با فین



| A | C | D | T |
|-----|-----|-----|-------|
| 100 | 110 | 110 | 21-33 |

S۸۰۵

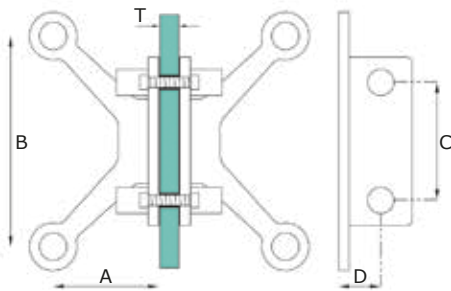
اسپایدر سه بازو با فین



| A | B | C | D | T |
|-----|-----|-----|----|-------|
| 100 | 200 | 110 | 40 | 21-33 |

S۸۰۶

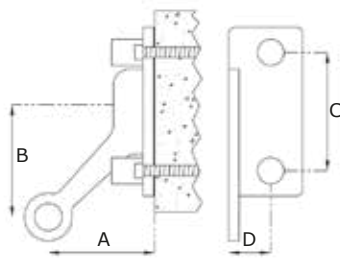
اسپایدر چهار بازو با فین



| A | B | C | D | T |
|-----|-----|-----|----|-------|
| 100 | 200 | 110 | 40 | 21-33 |

S۸۰۷

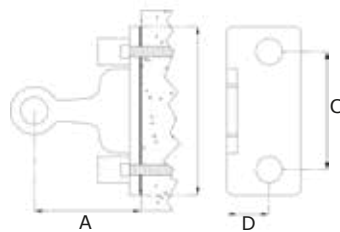
اسپایدر تک بازو دیواری



| A | B | C | D | نحوه اتصال |
|-----|-----|-----|----|------------|
| 100 | 100 | 110 | 40 | بولت M10 |

S۸۰۸

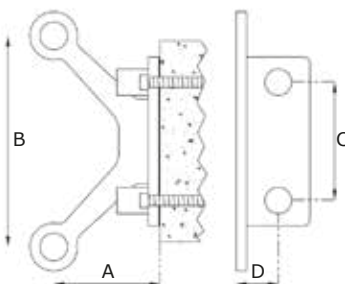
اسپایدر تک بازو ۱۸۰° دیواری



| A | C | D | نحوه اتصال |
|-----|-----|----|------------|
| 100 | 110 | 40 | بولت M10 |

S۸۰۹

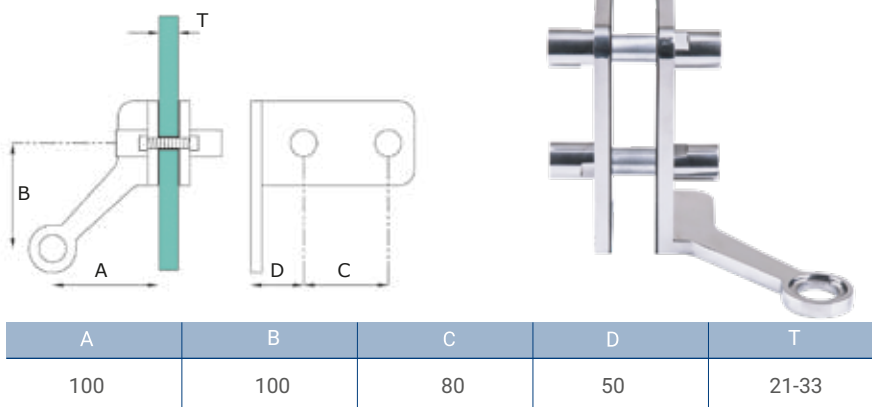
اسپایدر دو بازو دیواری



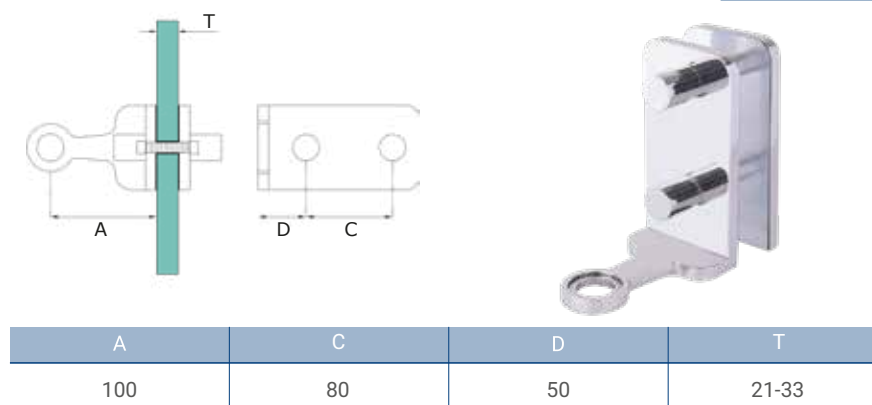
| A | B | C | D | نحوه اتصال |
|-----|-----|-----|----|------------|
| 100 | 200 | 110 | 40 | بولت M10 |



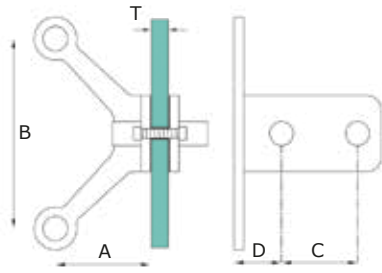
SA10 اسپایدر تک بازو با فین



SA11 اسپایدر تک بازو ۱۸۰° با فین

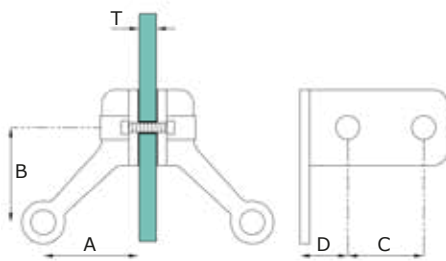


اسپایدر دو بازو کنار با فین S۸۱۲



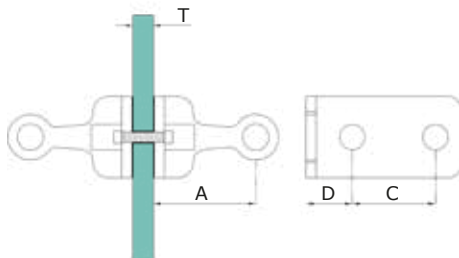
| A | B | C | D | T |
|-----|-----|----|----|-------|
| 100 | 200 | 80 | 50 | 21-33 |

اسپایدر دو بازو وسط با فین S۸۱۳



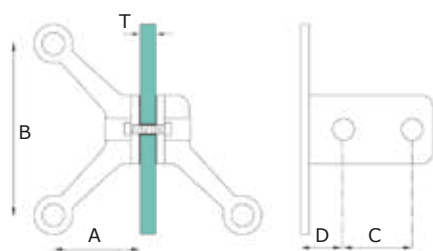
| A | B | C | D | T |
|-----|-----|----|----|-------|
| 100 | 100 | 80 | 50 | 21-33 |

اسپایدر دو بازو وسط ۱۸۰° با فین S۸۱۴



| A | C | D | T |
|-----|----|----|-------|
| 100 | 80 | 50 | 21-33 |

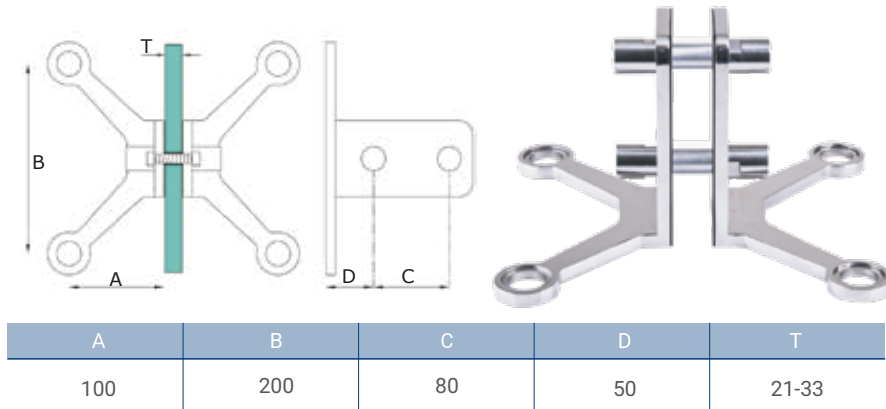
اسپایدر سه بازو با فین S۸۱۵



| A | B | C | D | T |
|-----|-----|----|----|-------|
| 100 | 200 | 80 | 50 | 21-33 |

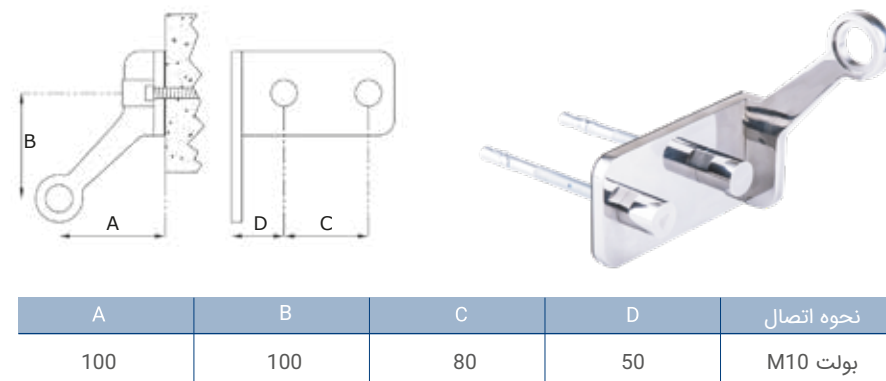
S۸۱۶

اسپایدر چهار بازو با فین



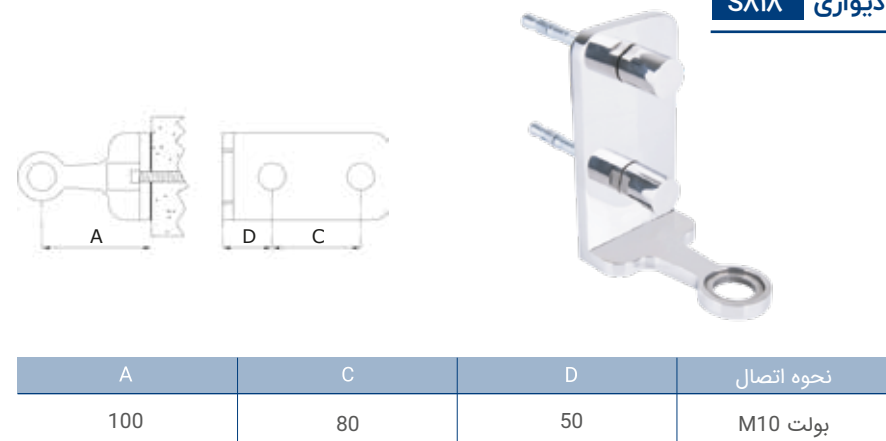
S۸۱۷

اسپایدر تک بازو دیواری



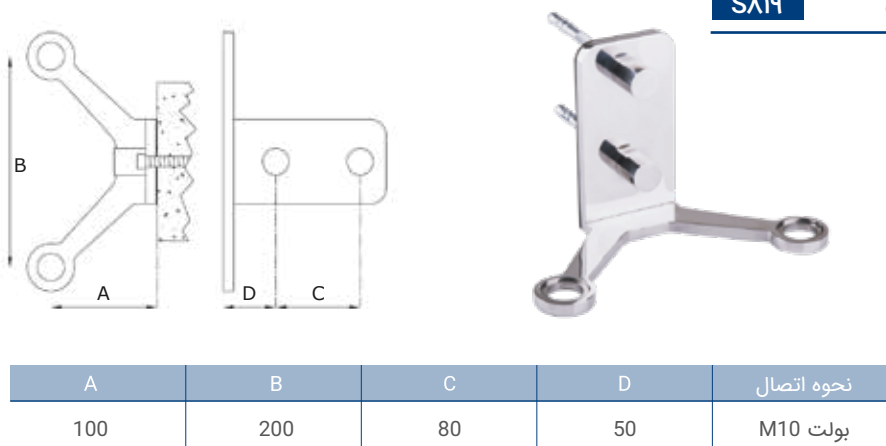
S۸۱۸

اسپایدر تک بازو ۱۸۰° دیواری



S۸۱۹

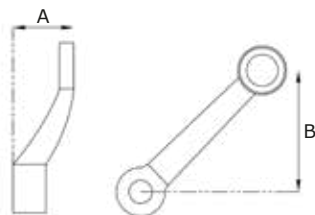
اسپایدر دو بازو دیواری





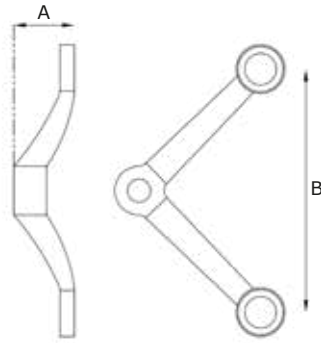
اسپایدر تک بازو S۸۴°

| |
|-----|
| A |
| 50 |
| B |
| 100 |



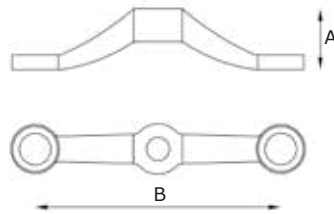
S۸۴۱ اسپایدر دو بازو ۹۰°

| |
|-----|
| A |
| 50 |
| B |
| 200 |



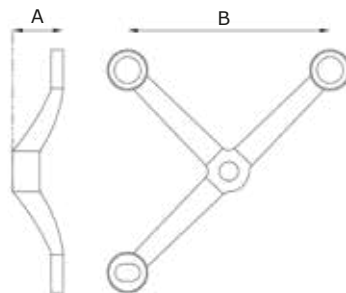
S۸۴۲ اسپایدر دو بازو ۱۸۰°

| |
|-----|
| A |
| 50 |
| B |
| 200 |



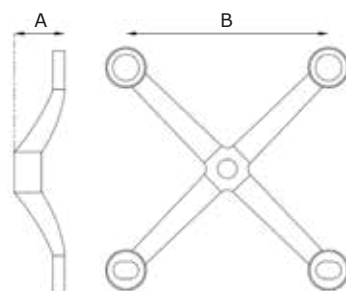
S۸۴۳ اسپایدر سه بازو

| |
|-----|
| A |
| 50 |
| B |
| 200 |

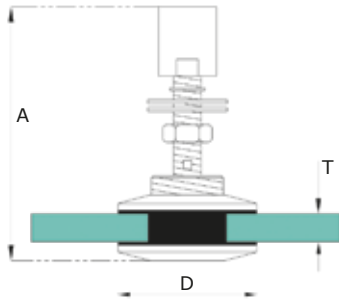


S۸۴۴ اسپایدر چهار بازو

| |
|-----|
| A |
| 50 |
| B |
| 200 |

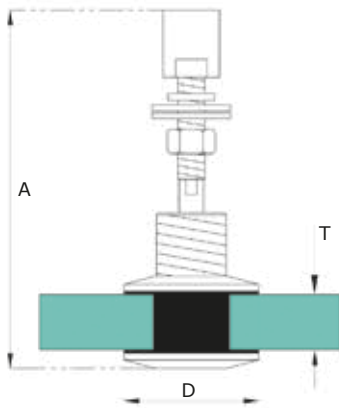


روتل R۸۵۰



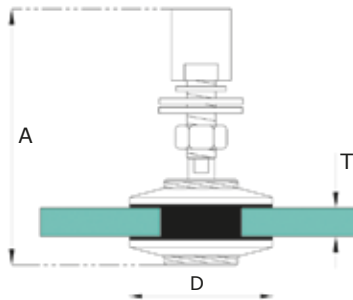
| A | D | T | قطر سوراخ شیشه |
|---------|----|-------|----------------|
| 115-130 | 60 | 10-23 | 40 |

روتل R۸۵۱



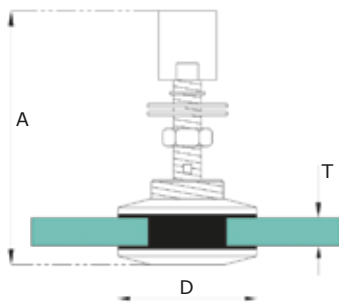
| A | D | T | قطر سوراخ شیشه |
|---------|----|-------|----------------|
| 135-150 | 60 | 25-43 | 40 |

روتل R۸۵۲

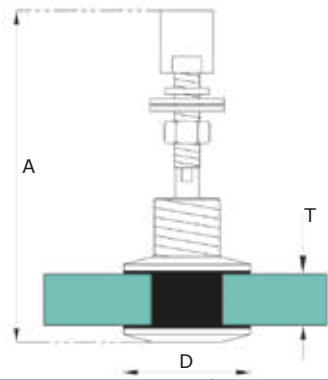


| A | D | T | قطر سوراخ شیشه |
|---------|----|-------|----------------|
| 115-135 | 60 | 10-23 | 40 |

روتل R۸۵۳



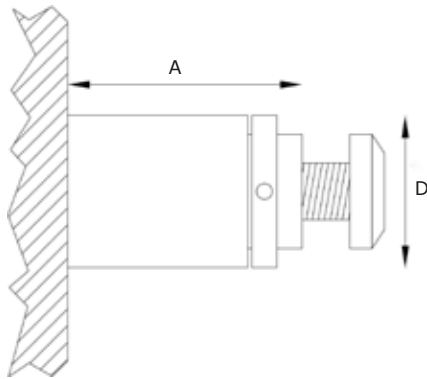
| A | D | T | قطر سوراخ شیشه |
|---------|----|-------|----------------|
| 140-155 | 70 | 10-24 | 40-45 |



R854 روتل



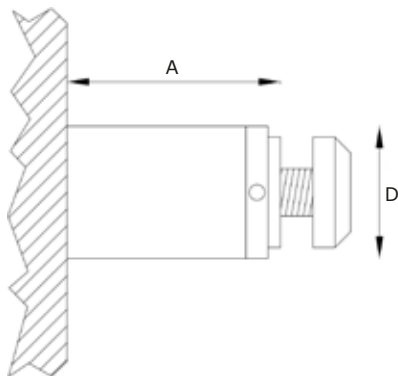
| A | D | T | قطر سوراخ شیشه |
|---------|----|-------|----------------|
| 180-195 | 70 | 35-53 | 40-45 |



C860 کانکتور



| A | D |
|-------|----|
| 70-80 | 48 |



C861 کانکتور

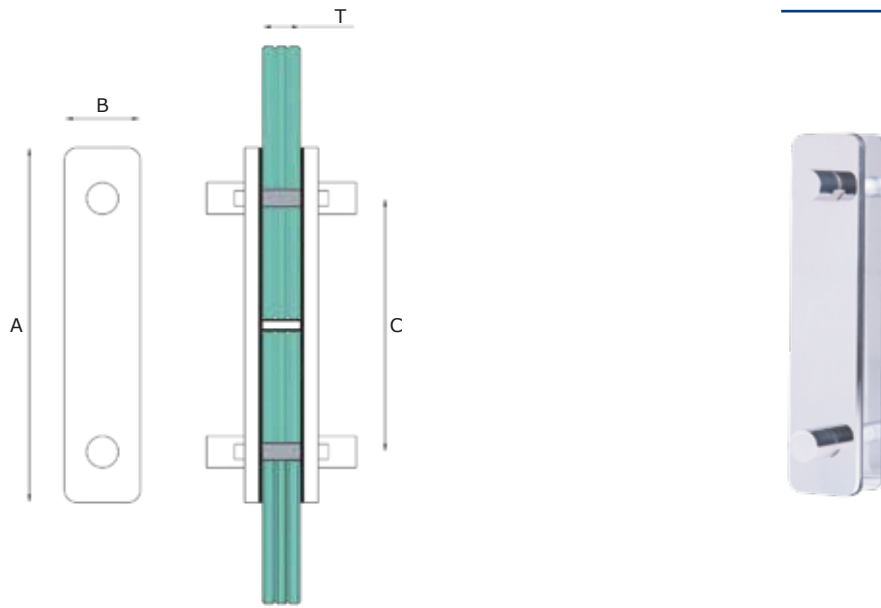


| A | D |
|-------|----|
| 70-80 | 42 |



C۸۷۰

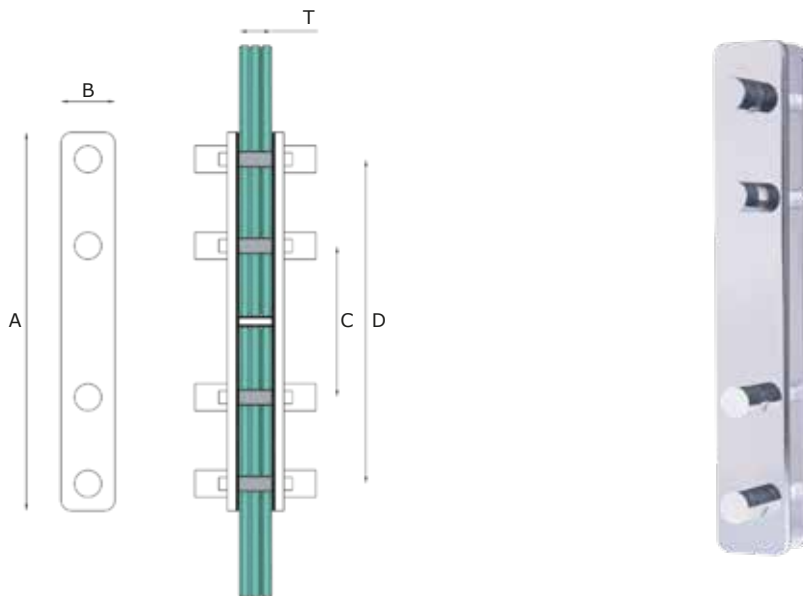
رابط فین



| A | B | C | T | قطر سوراخ شیشه |
|-----|----|-----|-------|----------------|
| 280 | 60 | 200 | 21-33 | 25 |

C۸۷۱

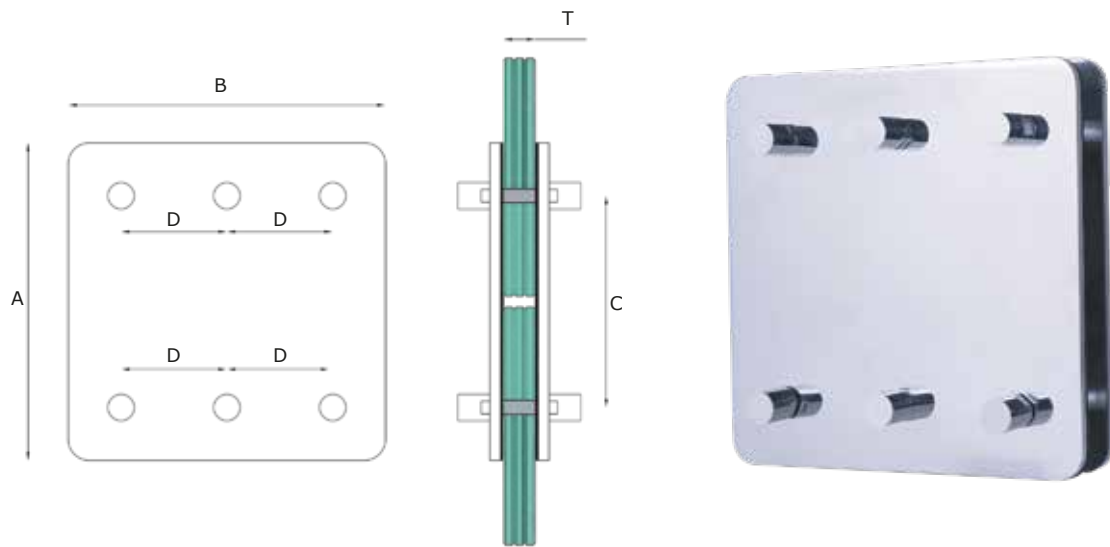
رابط فین



| A | B | C | D | T | قطر سوراخ شیشه |
|-----|----|-----|-----|-------|----------------|
| 400 | 60 | 160 | 320 | 21-33 | 25 |

CA۷۲

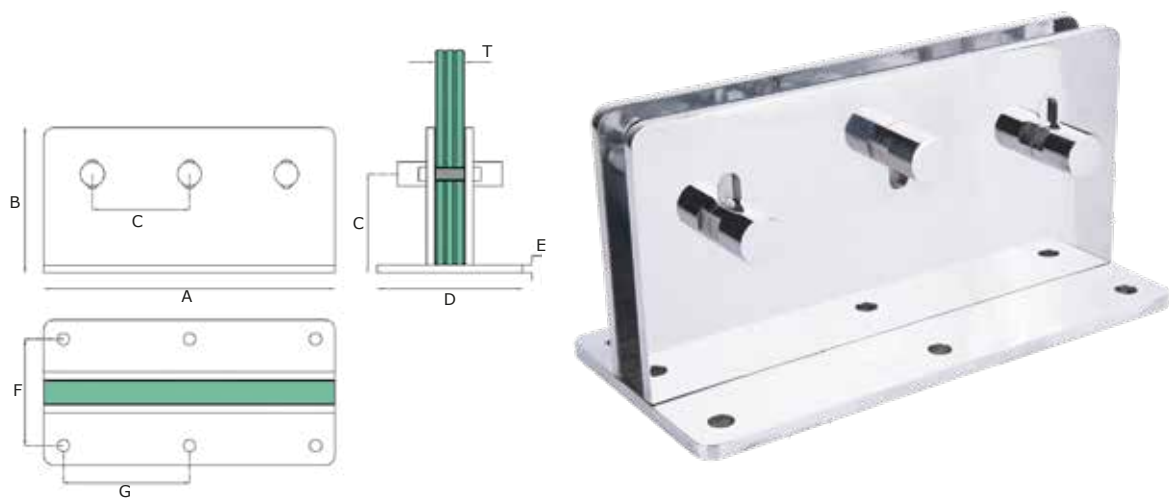
رابط فین



| A | B | C | D | T | قطر سوراخ شیشه |
|-----|-----|-----|-----|-------|----------------|
| 300 | 300 | 200 | 100 | 21-33 | 25 |

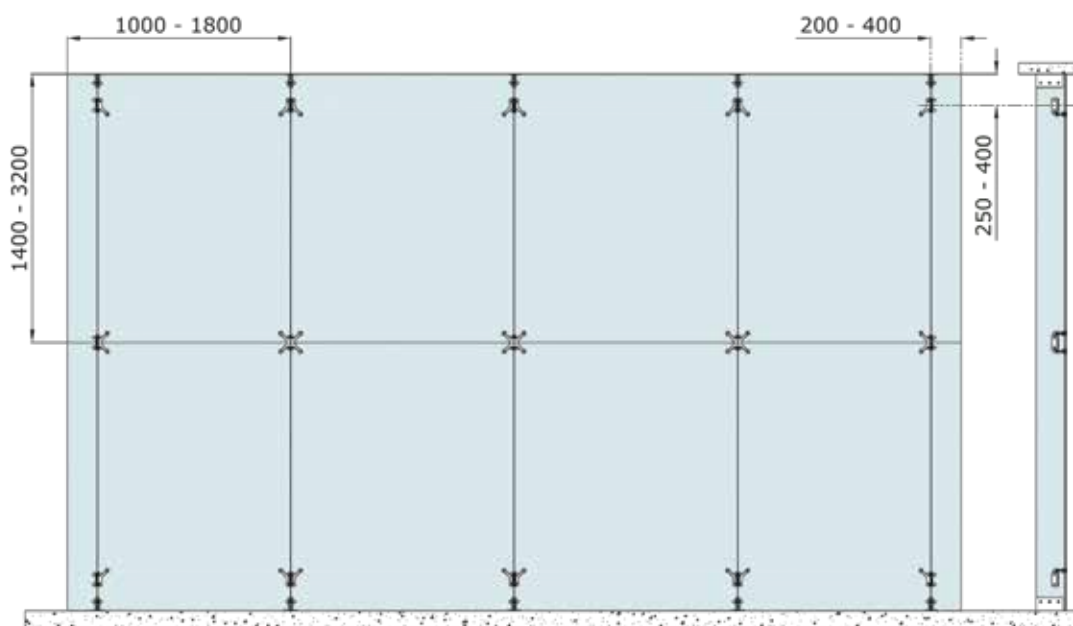
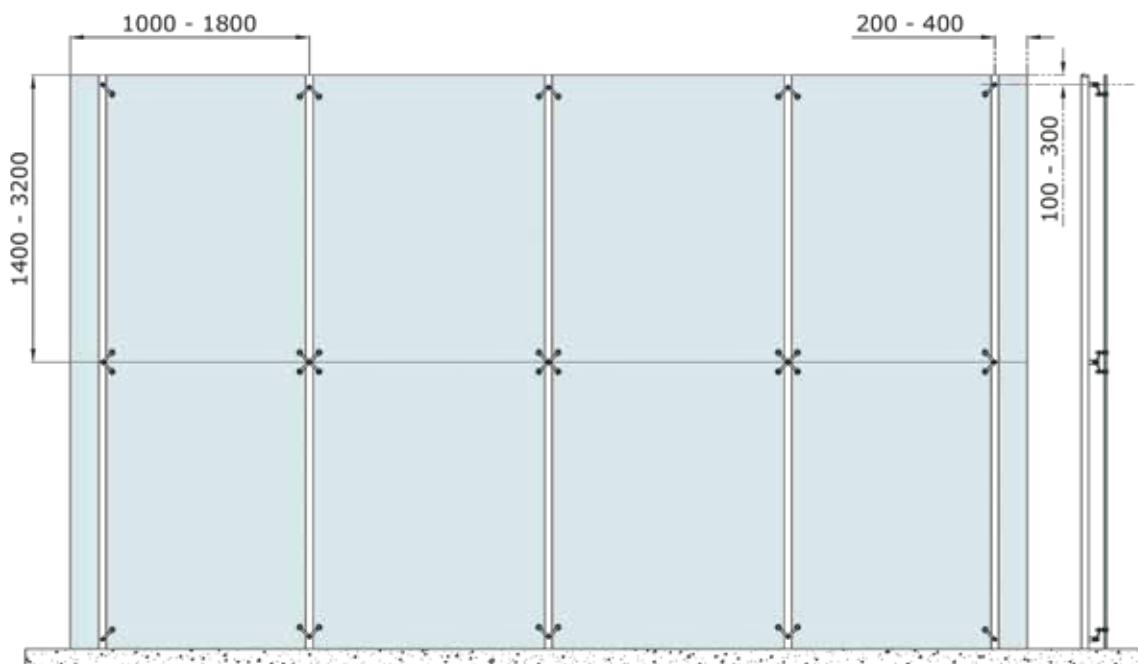
FP۸۸۰

پایه فین

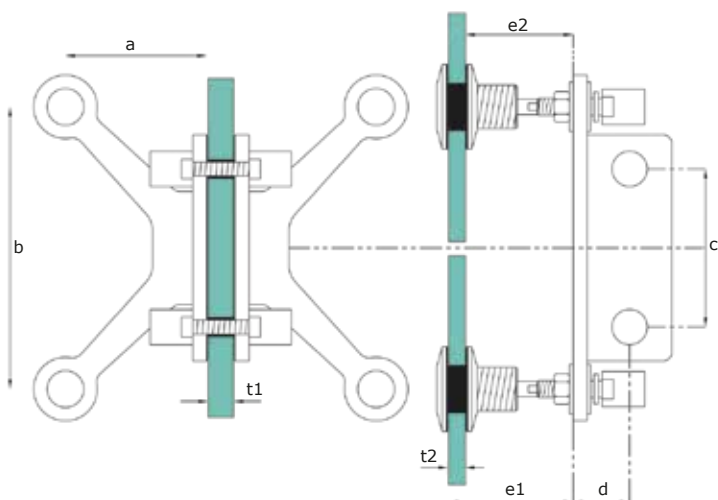


| A | B | C | D | E | F | G | T | قطر سوراخ شیشه | نحوه اتصال |
|-----|-----|-----|-----|---|-----|-----|-------|----------------|-----------------|
| 300 | 150 | 100 | 150 | 8 | 110 | 130 | 21-33 | 25 | شش عدد بولت M12 |



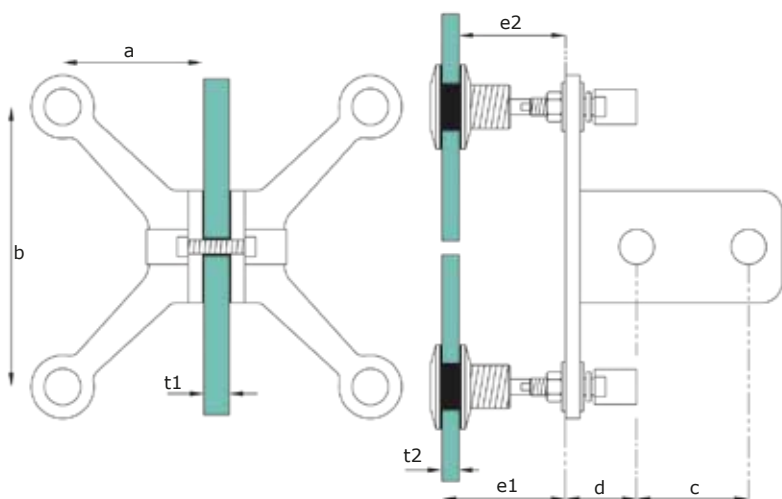


دیتیل اتصالات اسپایدر با فین S۸۰۶ منتاژ شده

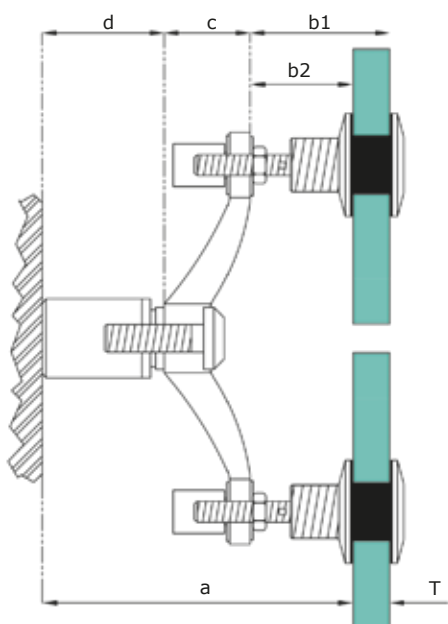


| a | b | c | d | e1 | e2 | t1 | t2 | قطر سوراخ شیشه | روتل |
|-----|-----|-----|----|-------|-------|-------|-------|-------------------|------|
| 100 | 200 | 110 | 40 | 60-75 | - | 21-33 | 10-23 | سوراخ روتل 40 میل | R850 |
| 100 | 200 | 110 | 40 | 80-95 | - | 21-33 | 25-43 | سوراخ فین 25 میل | R851 |
| 100 | 200 | 110 | 40 | - | 37-52 | 21-33 | 10-23 | | R852 |

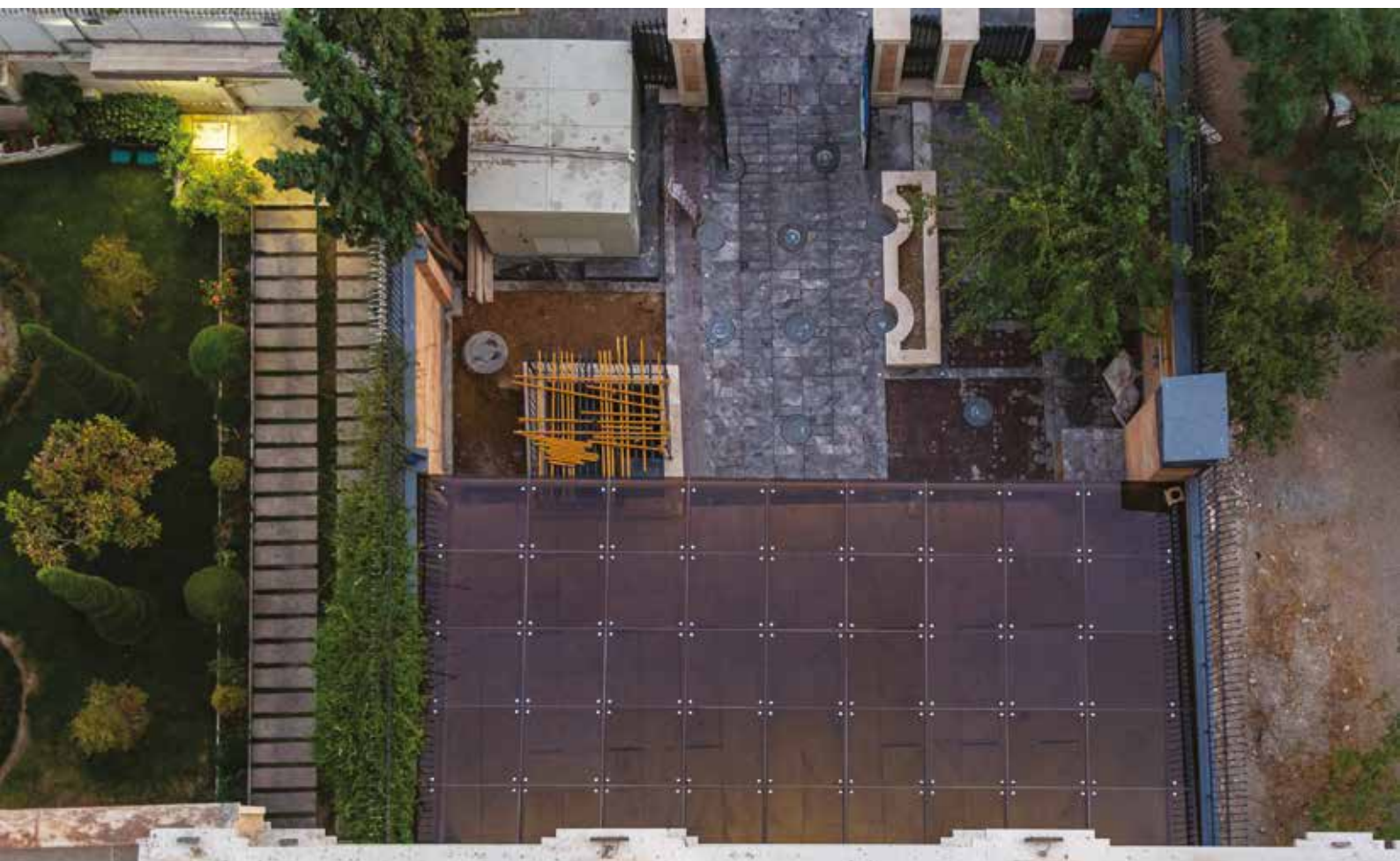
دیتیل اتصالات اسپایدر با فین S۸۱۶ منتاژ شده



| a | b | c | d | e1 | e2 | t1 | t2 | قطر سوراخ شیشه | نوع روتل |
|-----|-----|----|----|-------|-------|-------|-------|-------------------|----------|
| 100 | 200 | 80 | 50 | 60-75 | - | 21-33 | 10-23 | سوراخ روتل 40 میل | R850 |
| 100 | 200 | 80 | 50 | 80-95 | - | 21-33 | 25-43 | سوراخ فین 25 میل | R851 |
| 100 | 200 | 80 | 50 | - | 37-52 | 21-33 | 10-23 | | R852 |



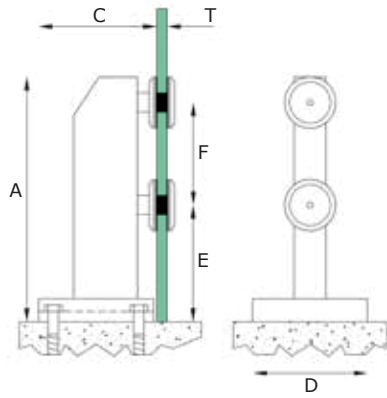
| a | b1 | b2 | c | d | T | روتل |
|---------|-------|-------|----|-------|-------|------|
| 180-205 | 60-75 | - | 50 | 70-80 | 10-23 | R850 |
| 200-225 | 80-95 | - | 50 | 70-80 | 25-43 | R851 |
| 157-182 | - | 37-52 | 50 | 70-80 | 10-23 | R852 |



ARADSTEEL

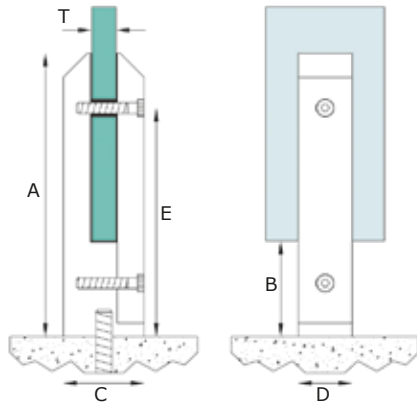
GLASS SPIGOTS

پایه اسپیکوت ۱۰۰۱



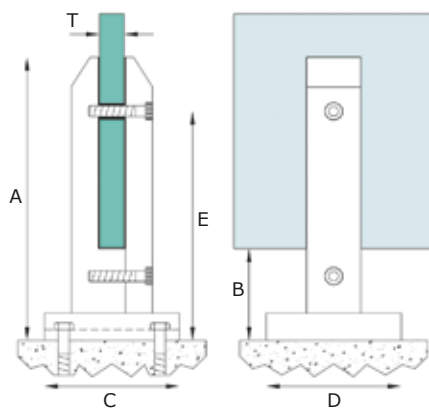
| A | C | D | E | F | T | قطر سوراخ شیشه | نحوه اتصال |
|-----|----|----|----|----|-------|----------------|-------------------------------|
| 180 | 93 | 90 | 80 | 80 | 10-20 | 24 | ۴ عدد پیچ رول پلاک یا بولت M8 |

پایه اسپیکوت ۱۰۰۲



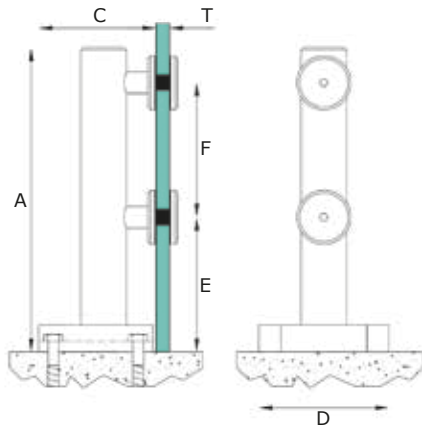
| A | B | C | D | E | T | قطر سوراخ شیشه | نحوه اتصال |
|-----|----|----|----|-----|-------|----------------|----------------|
| 210 | 70 | 60 | 40 | 170 | 10-20 | 22 | ۱ عدد بولت M12 |

پایه اسپیکوت ۱۰۰۳



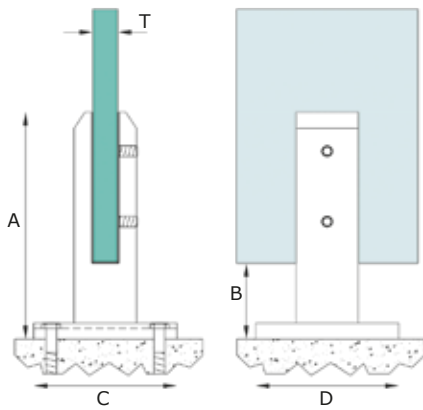
| A | B | C | D | E | T | قطر سوراخ شیشه | نحوه اتصال |
|-----|----|-----|-----|-----|-------|----------------|-------------------------------|
| 210 | 70 | 100 | 100 | 170 | 10-20 | 22 | ۴ عدد پیچ رول پلاک یا بولت M8 |

پایه اسپيگوت ۱۰۰۴



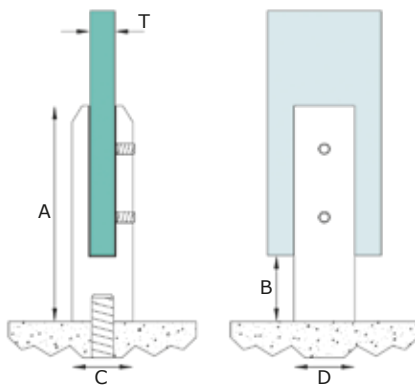
| A | C | D | E | F | T | قطر سوراخ شیشه | نحوه اتصال |
|-----|----|----|-----|-----|-------|----------------|---------------------------------|
| 226 | 88 | 97 | 100 | 100 | 10-20 | 24 | ۳ عدد پیچ و رول پلاک یا بولت M8 |

پایه اسپيگوت ۱۰۰۵



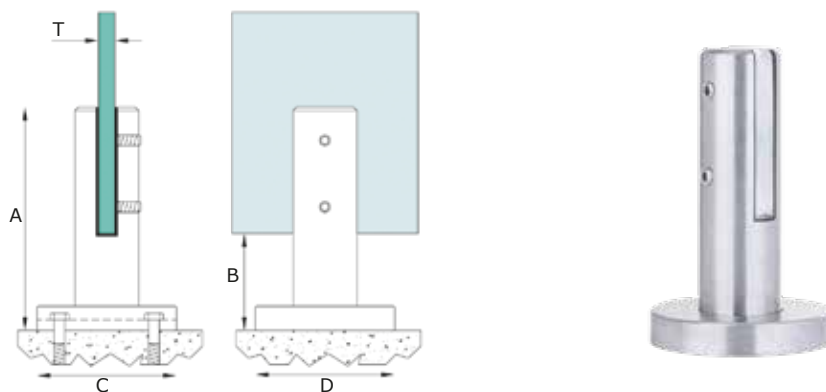
| A | B | C | D | T | قطر سوراخ شیشه | نحوه اتصال |
|-----|----|-----|-----|-------|----------------|-------------------------------|
| 168 | 58 | 106 | 106 | 10-18 | نیاز ندارد | ۴ عدد پیچ رول پلاک یا بولت M8 |

پایه اسپيگوت ۱۰۰۶



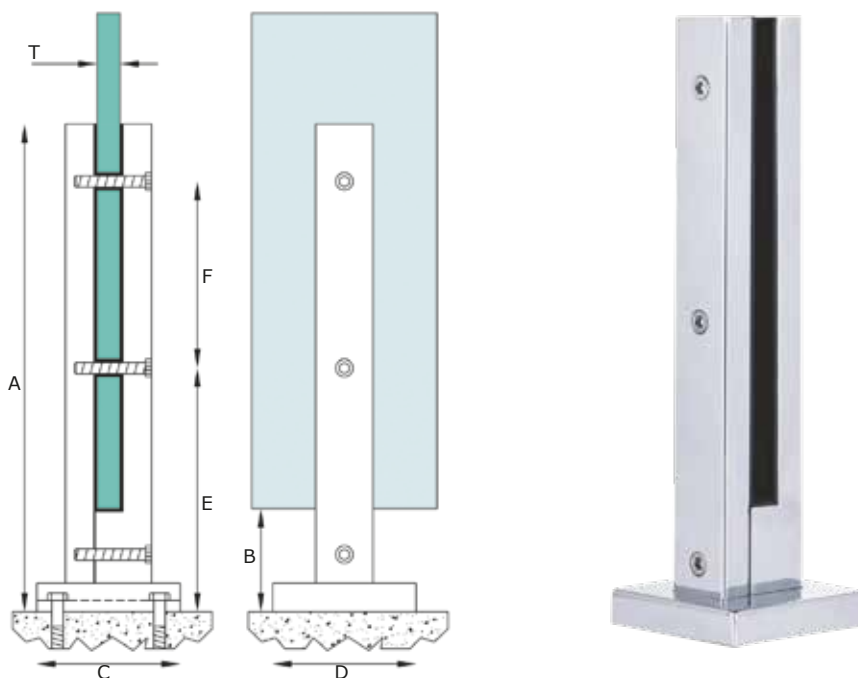
| A | B | C | D | T | قطر سوراخ شیشه | نحوه اتصال |
|-----|----|----|----|-------|----------------|------------|
| 160 | 50 | 50 | 50 | 10-18 | نیاز ندارد | ۱ بولت M16 |

پایه اسپيگوت ۱۰۰۷



| A | B | C | D | T | قطر سوراخ شیشه | نحوه اتصال |
|-----|----|-----|-----|-------|----------------|---------------------------------|
| 168 | 68 | 105 | 105 | 10-18 | نیاز ندارد | ۴ عدد پیچ و رول پلاک یا بولت M8 |

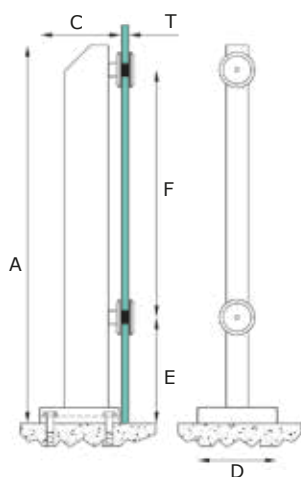
پایه اسپيگوت ۱۰۰۸



| A | B | C | D | E | F | T | قطر سوراخ شیشه | نحوه اتصال |
|-----|----|-----|-----|-----|-----|-------|----------------|---------------------------------|
| 340 | 70 | 100 | 100 | 170 | 130 | 10-20 | 24 | ۴ عدد پیچ و رول پلاک یا بولت M8 |

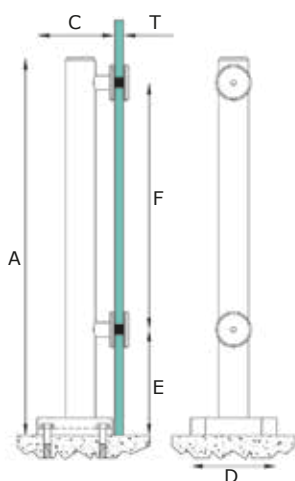


پایه اسپيگوت ۱۰۰۹



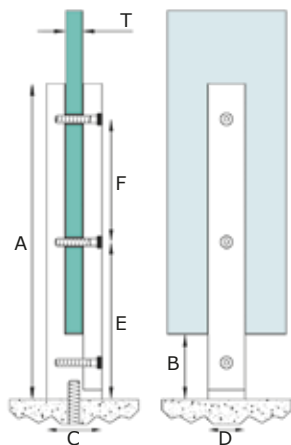
| A | C | D | E | F | T | قطر سوراخ شیشه | نحوه اتصال |
|-----|----|----|-----|-----|-------|----------------|-------------------------------|
| 425 | 93 | 90 | 120 | 280 | 10-20 | 24 | ۴ عدد پیچ رول پلاک یا بولت M8 |

پایه اسپيگوت ۱۰۱۰



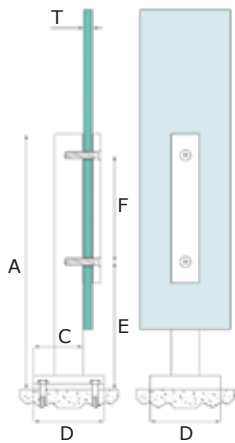
| A | B | C | D | E | T | قطر سوراخ شیشه | نحوه اتصال |
|-----|----|----|-----|-----|-------|----------------|-------------------------------|
| 425 | 88 | 97 | 120 | 280 | 10-20 | 24 | ۳ عدد پیچ رول پلاک یا بولت M8 |

پایه اسپيگوت ۱۰۱۱



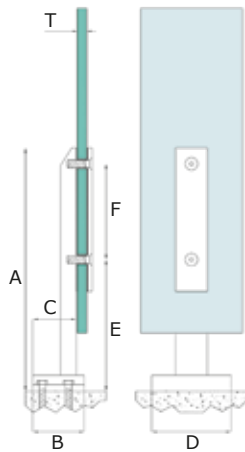
| A | B | C | D | E | F | T | قطر سوراخ شیشه | نحوه اتصال |
|-----|----|----|----|-----|-----|-------|----------------|-----------------|
| 340 | 70 | 60 | 40 | 170 | 130 | 10-20 | 24 | یک عدد بولت M12 |

پایه اسپيگوت ۱۰۱۲



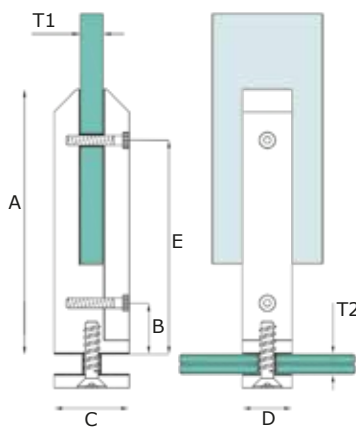
| A | C | D | E | F | T | قطر سوراخ شیشه | نحوه اتصال |
|-----|----|-----|-----|-----|-------|----------------|-------------------------------|
| 360 | 70 | 100 | 180 | 150 | 10-20 | 24 | ۴ عدد پیچ رول پلاک یا بولت M8 |

پایه اسپيگوت ۱۰۱۳



| A | B | C | D | E | F | T | قطر سوراخ شیشه | نحوه اتصال |
|-----|----|----|-----|-----|-----|-------|----------------|-------------------------------|
| 305 | 65 | 55 | 100 | 165 | 123 | 10-20 | 24 | ۳ عدد پیچ رول پلاک یا بولت M8 |

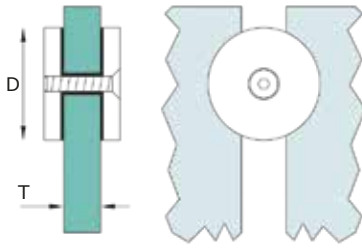
پایه اسپيگوت ۱۰۱۴



| A | B | C | D | E | T1 | T2 | قطر سوراخ شیشه |
|-----|----|----|----|-----|-------|-------|----------------|
| 210 | 41 | 60 | 40 | 171 | 10-20 | 21-33 | 24 |

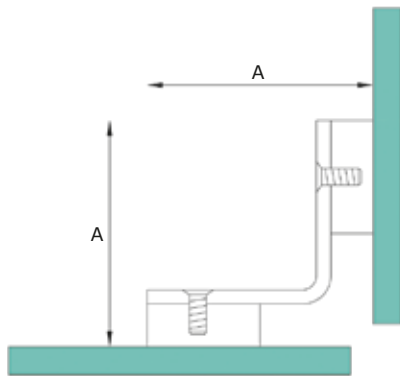


اتصال شیشه به شیشه GF۰۱



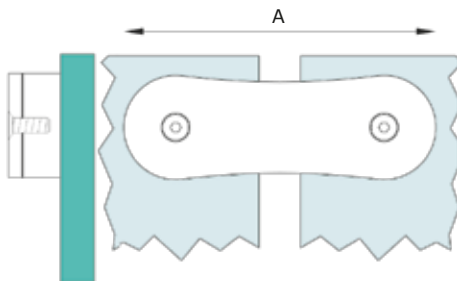
| | | |
|----|-------|----------------|
| D | T | قطر سوراخ شیشه |
| 40 | 10-20 | نیاز ندارد |

اتصال شیشه به شیشه GF۰۲



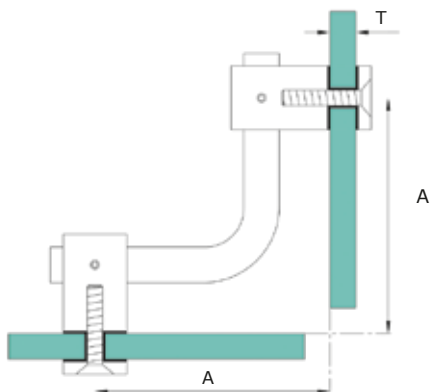
| | |
|----|----------------|
| A | قطر سوراخ شیشه |
| 80 | نیاز ندارد |

اتصال شیشه به شیشه GF۰۳



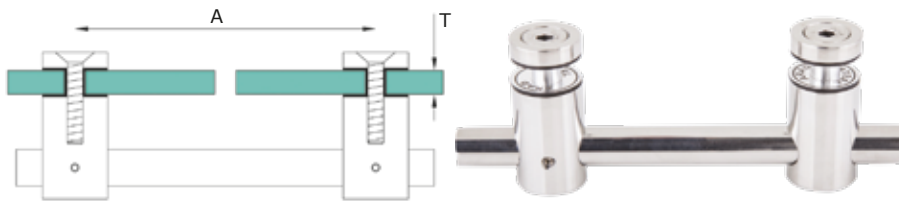
| | |
|-----|----------------|
| A | قطر سوراخ شیشه |
| 120 | نیاز ندارد |

اتصال شیشه به شیشه GF۰۴



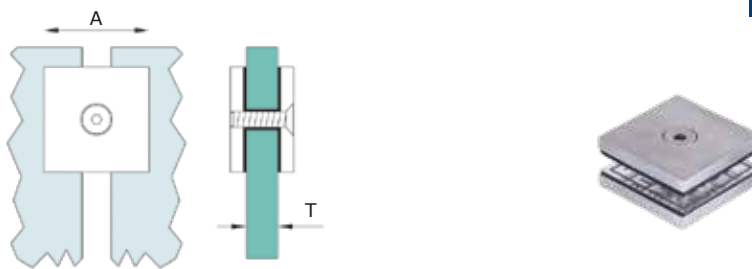
| | | |
|-------|-------|----------------|
| A | T | قطر سوراخ شیشه |
| 45-90 | 10-20 | 16 |

اتصال شیشه به شیشه GF۰۵



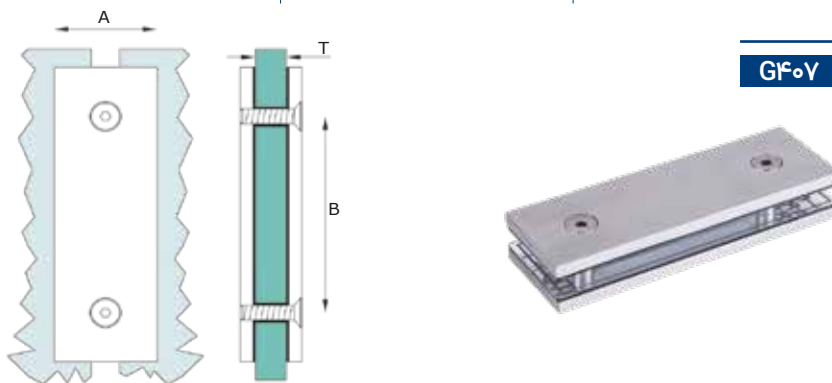
| A | T | قطر سوراخ شیشه |
|--------|-------|----------------|
| 80-135 | 10-20 | 16 |

اتصال شیشه به شیشه GF۰۶



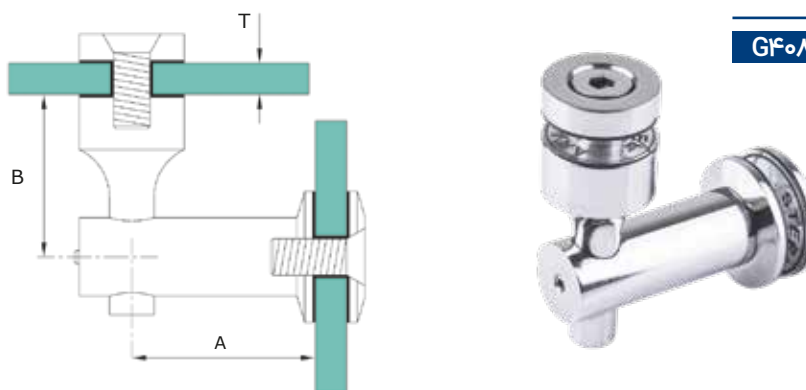
| A | T | قطر سوراخ شیشه |
|----|-------|----------------|
| 40 | 10-20 | نیاز ندارد |

اتصال شیشه به شیشه GF۰۷



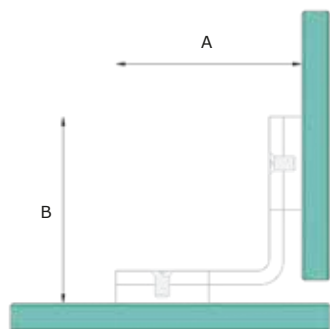
| A | B | T | قطر سوراخ شیشه |
|----|----|-------|----------------|
| 40 | 80 | 10-20 | نیاز ندارد |

اتصال شیشه به شیشه GF۰۸



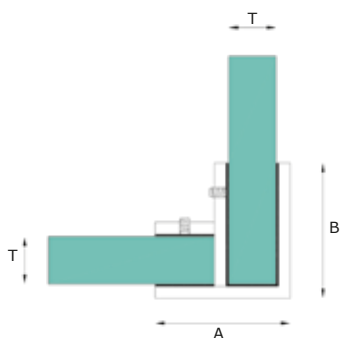
| A | B | T | قطر سوراخ شیشه |
|----|-------|-------|----------------|
| 70 | 52-70 | 10-20 | 25 |

G۴۰۹ اتصال شیشه به شیشه



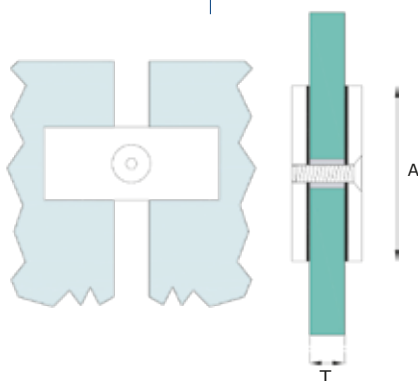
| | | |
|----|----|----------------|
| A | B | قطر سوراخ شیشه |
| 80 | 80 | نیاز ندارد |

G۴۱۰ اتصال شیشه به شیشه



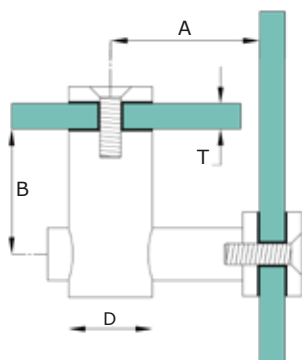
| | | | |
|-------|-------|-------|----------------|
| A | B | T | قطر سوراخ شیشه |
| 46-58 | 46-58 | 10-20 | نیاز ندارد |

G۴۱۱ اتصال شیشه به شیشه



| | | |
|----|-------|----------------|
| A | T | قطر سوراخ شیشه |
| 60 | 10-20 | نیاز ندارد |

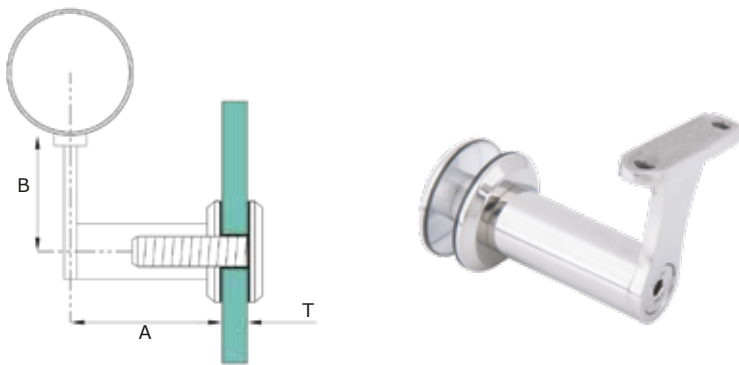
G۴۱۲ اتصال شیشه به شیشه



| | | | | |
|-------|----|----|-------|----------------|
| A | B | D | T | قطر سوراخ شیشه |
| 30-90 | 60 | 40 | 20-33 | 25 |

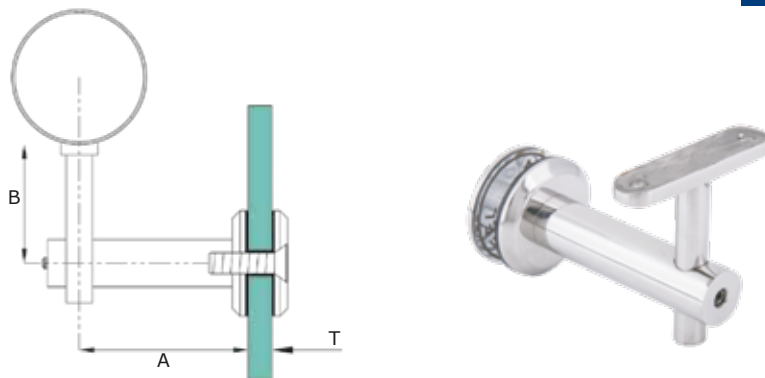
GLASS MOUNTING BRACKETS

اتصال هندریل به شیشه H۳۰۱



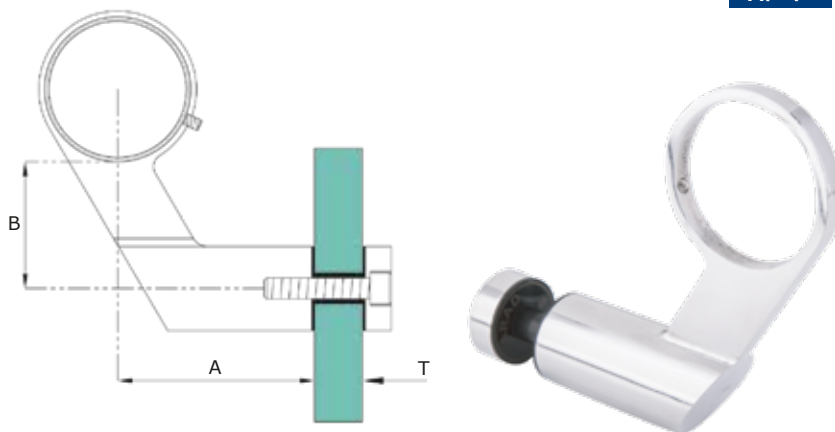
| A | B | T | قطر سوراخ شیشه | مناسب برای هندریل |
|----|----|-------|----------------|---------------------|
| 60 | 45 | 10-20 | 22 | انواع لوله و پروفیل |

اتصال هندریل به شیشه H۳۰۲



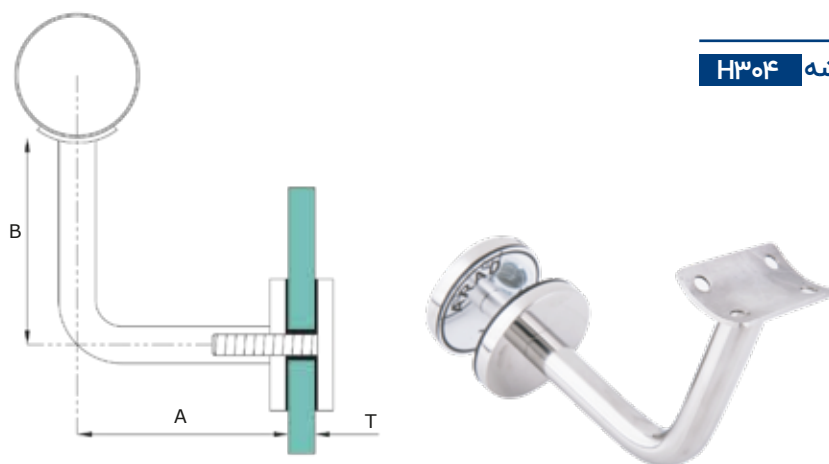
| A | B | T | قطر سوراخ شیشه | مناسب برای هندریل |
|----|-------|-------|----------------|---------------------|
| 64 | 35-55 | 10-20 | 18 | انواع لوله و پروفیل |

اتصال هندریل به شیشه H۳۰۳



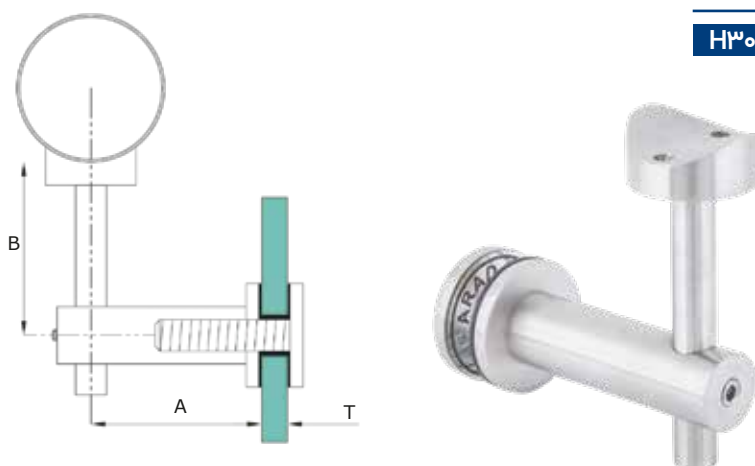
| A | B | T | قطر سوراخ شیشه | مناسب برای هندریل |
|----|----|-------|----------------|-------------------|
| 74 | 50 | 10-20 | 16 | لوله قطر 51 |

اتصال هندریل به شیشه H۳۰۴



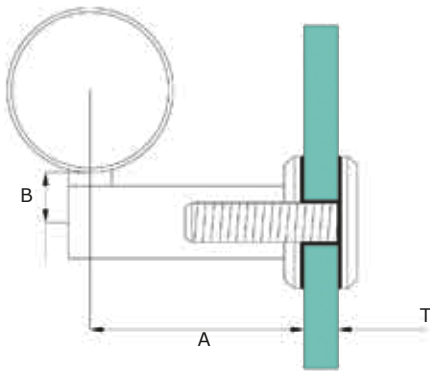
| A | B | T | قطر سوراخ شیشه | مناسب برای هندریل |
|----|----|-------|----------------|-------------------|
| 80 | 80 | 10-20 | 22 | لوله قطر 51 |

اتصال هندریل به شیشه H۳۰۵



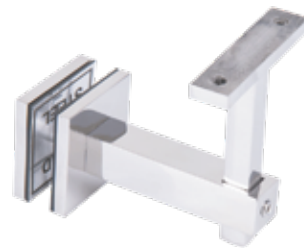
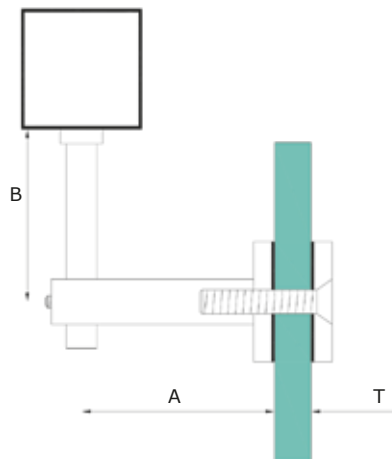
| A | B | T | قطر سوراخ شیشه | مناسب برای هندریل |
|----|-------|-------|----------------|-------------------|
| 66 | 55-75 | 10-20 | 24 | لوله قطر 51 |

اتصال هندریل به شیشه H۳۰۶



| A | B | T | قطر سوراخ شیشه | مناسب برای هندریل |
|----|----|-------|----------------|---------------------|
| 64 | 12 | 10-20 | 18 | انواع لوله و پروفیل |

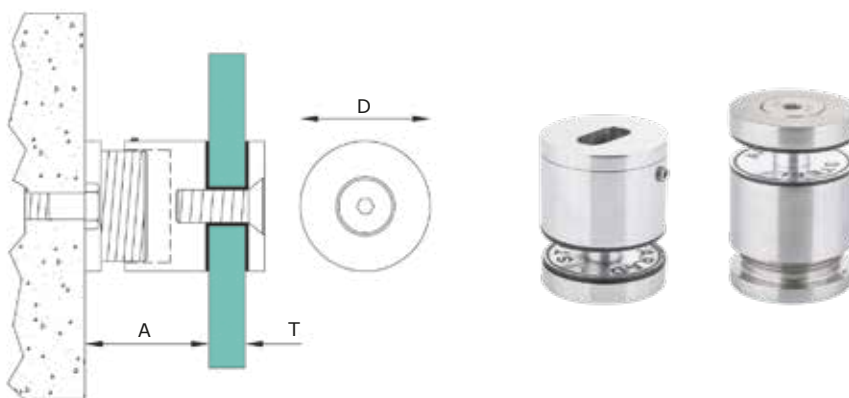
اتصال هندریل به شیشه H۳۰۷



| A | B | T | قطر سوراخ شیشه | مناسب برای هندریل |
|----|-------|-------|----------------|---------------------|
| 64 | 35-65 | 10-20 | 18 | انواع لوله و پروفیل |

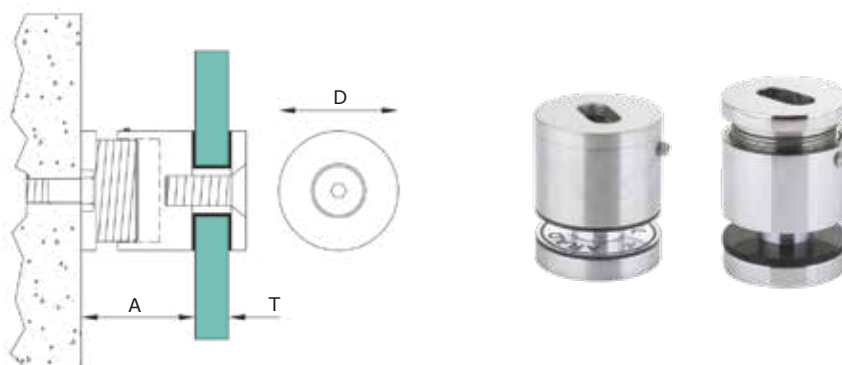


فیکس پوینت ۴۲۱



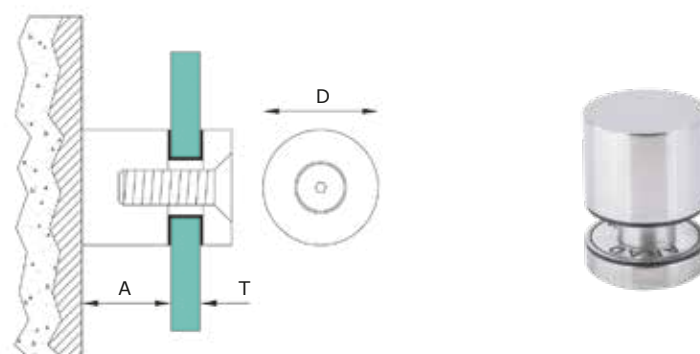
| A | D | T | قطر سوراخ شیشه | نحوه اتصال |
|-------|----|-------|----------------|-------------------------|
| 31-38 | 40 | 10-20 | 22 | جوش، بولت یا قلاویز M10 |

فیکس پوینت ۴۲۲



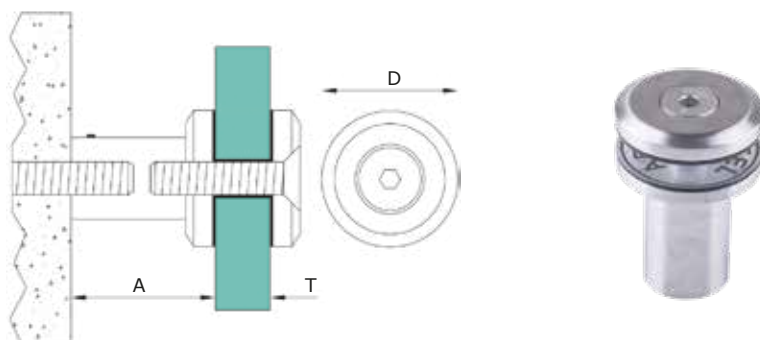
| A | D | T | قطر سوراخ شیشه | نحوه اتصال |
|-------|----|-------|----------------|-------------------------|
| 31-38 | 40 | 10-20 | 24 | جوش، بولت یا قلاویز M10 |

فیکس پوینت ۴۲۳



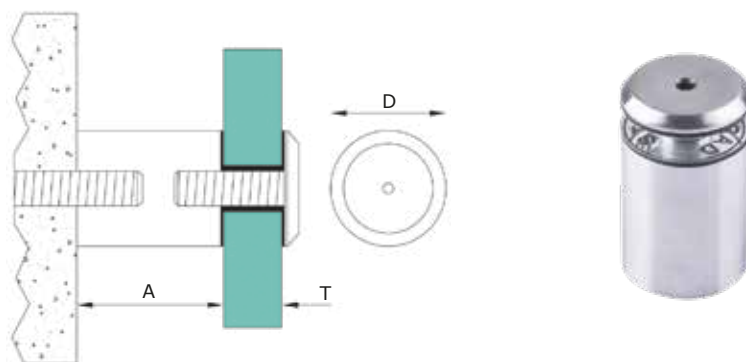
| A | D | T | قطر سوراخ شیشه | نحوه اتصال |
|----|----|-------|----------------|------------|
| 31 | 40 | 10-20 | 24 | جوش |

۴۲۴ فیکس پوینت



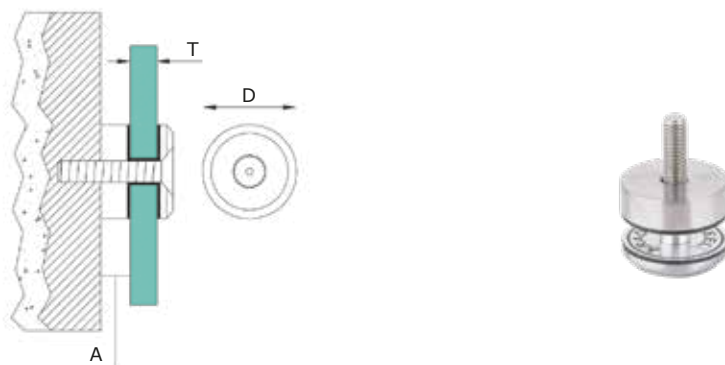
| A | D | T | قطر سوراخ شیشه | نحوه اتصال |
|----|----|-------|----------------|--------------------|
| 53 | 50 | 10-20 | 24 | بولت یا قلاویز M12 |

۴۲۵ فیکس پوینت



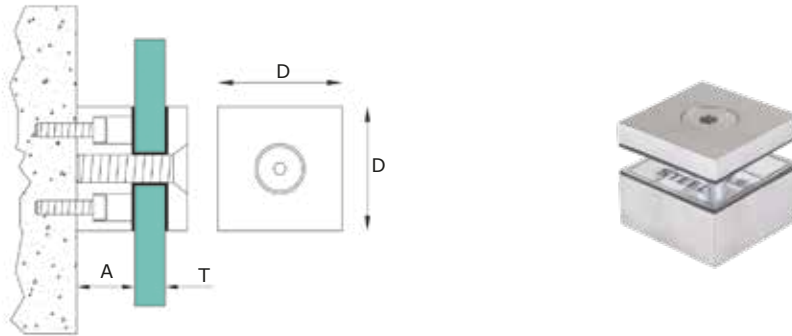
| A | D | T | قطر سوراخ شیشه | نحوه اتصال |
|----|----|-------|----------------|--------------------|
| 51 | 40 | 10-20 | 22 | بولت یا قلاویز M12 |

۴۲۶ فیکس پوینت



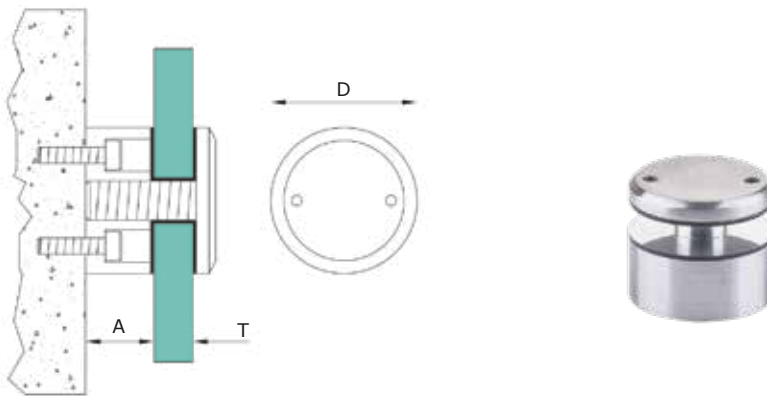
| A | D | T | قطر سوراخ شیشه | نحوه اتصال |
|----|----|-------|----------------|------------|
| 11 | 35 | 10-20 | 16 | قلاویز M8 |

فیکس پوینت F۲۷



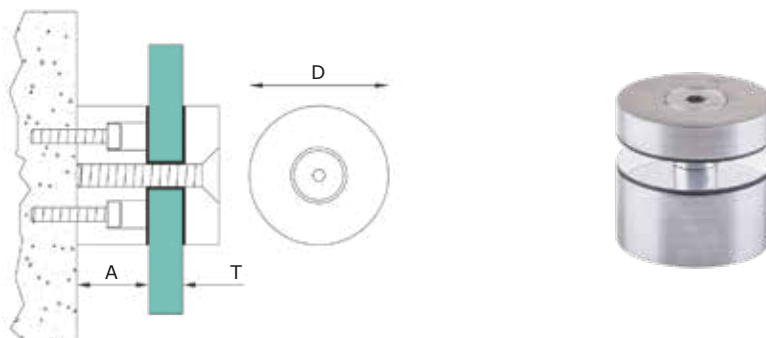
| A | D | T | قطر سوراخ شیشه | نحوه اتصال |
|----|----|-------|----------------|--|
| 21 | 45 | 10-20 | 25 | 2 عدد پیچ رولپلاک یا یک عدد بولت یا قلاویز M10 |

فیکس پوینت F۲۸



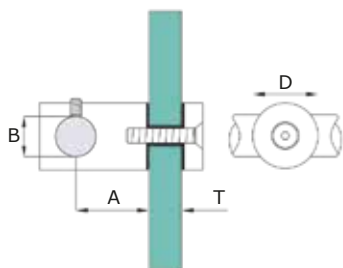
| A | D | T | قطر سوراخ شیشه | نحوه اتصال |
|----|----|-------|----------------|--|
| 21 | 45 | 10-20 | 25 | 2 عدد پیچ رولپلاک یا یک عدد بولت یا قلاویز M12 |

فیکس پوینت F۲۹



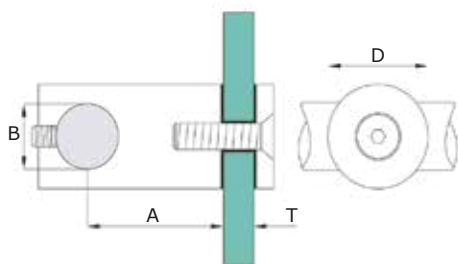
| A | D | T | قطر سوراخ شیشه | نحوه اتصال |
|----|----|-------|----------------|--|
| 26 | 50 | 10-20 | 25 | 3 عدد پیچ رولپلاک یا یک عدد بولت یا قلاویز M10 |

فیکس پوینت ۴۳۰



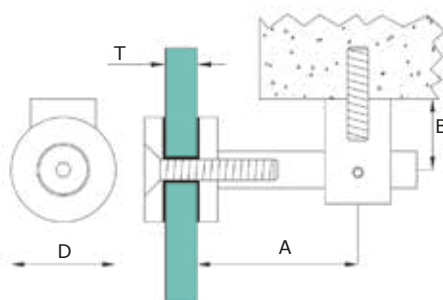
| A | B | D | T | قطر سوراخ شیشه | نحوه اتصال |
|----|------|-------|-------|----------------|----------------------|
| 27 | 14.5 | 10-20 | 10-20 | 16 | اتصال به لوله قطر 14 |

فیکس پوینت ۴۳۱



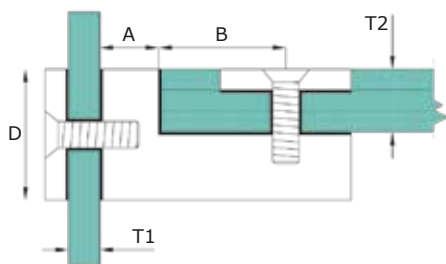
| A | B | D | T | قطر سوراخ شیشه | نحوه اتصال |
|----|----|----|-------|----------------|----------------------|
| 60 | 25 | 40 | 10-20 | 22 | اتصال به لوله قطر 25 |

فیکس پوینت ۴۳۲



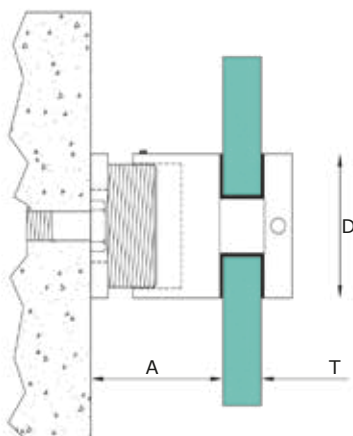
| A | B | D | T | قطر سوراخ شیشه | نحوه اتصال |
|-------|----|----|-------|----------------|--------------------------|
| 25-70 | 26 | 40 | 10-20 | 22 | یک عدد بولت یا قلاویز M8 |

فیکس پوینت F33



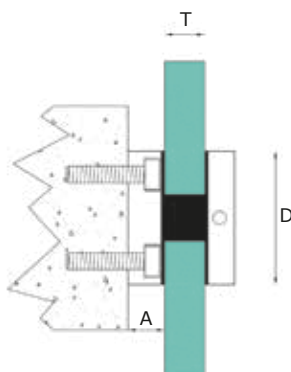
| A | B | D | T1 | T2 | قطر سوراخ شیشه |
|----|----|----|-------|-------|---|
| 23 | 50 | 50 | 10-20 | 20-30 | لايه اول كف پله 51 ميل- ساير شیشه ها 22 ميل |

فیکس پوینت F34



| A | D | T | قطر سوراخ شیشه | نحوه اتصال |
|-------|----|-------|----------------|-------------------------|
| 31-38 | 40 | 10-20 | 24 | جوش، بولت یا قلاویز M10 |

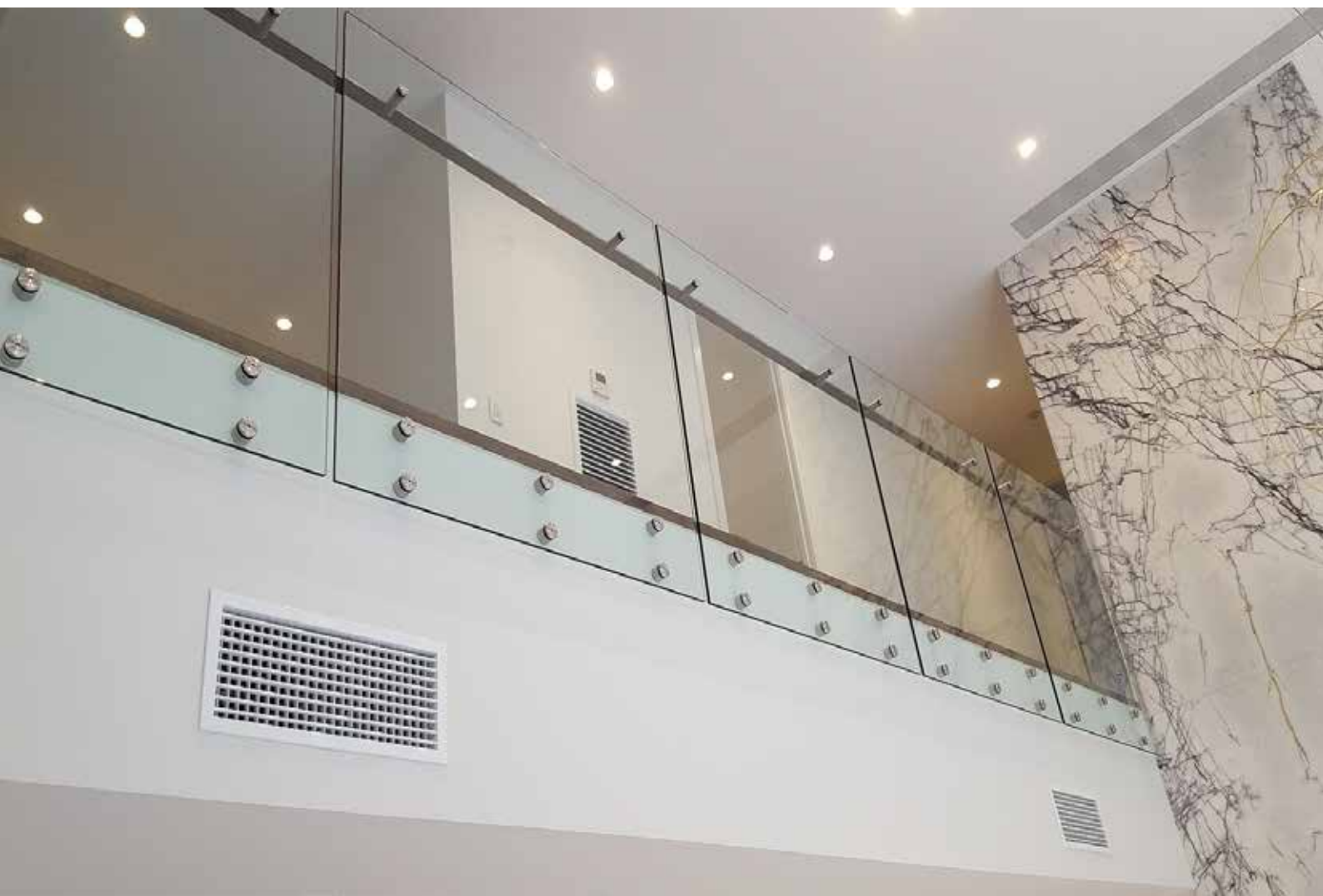
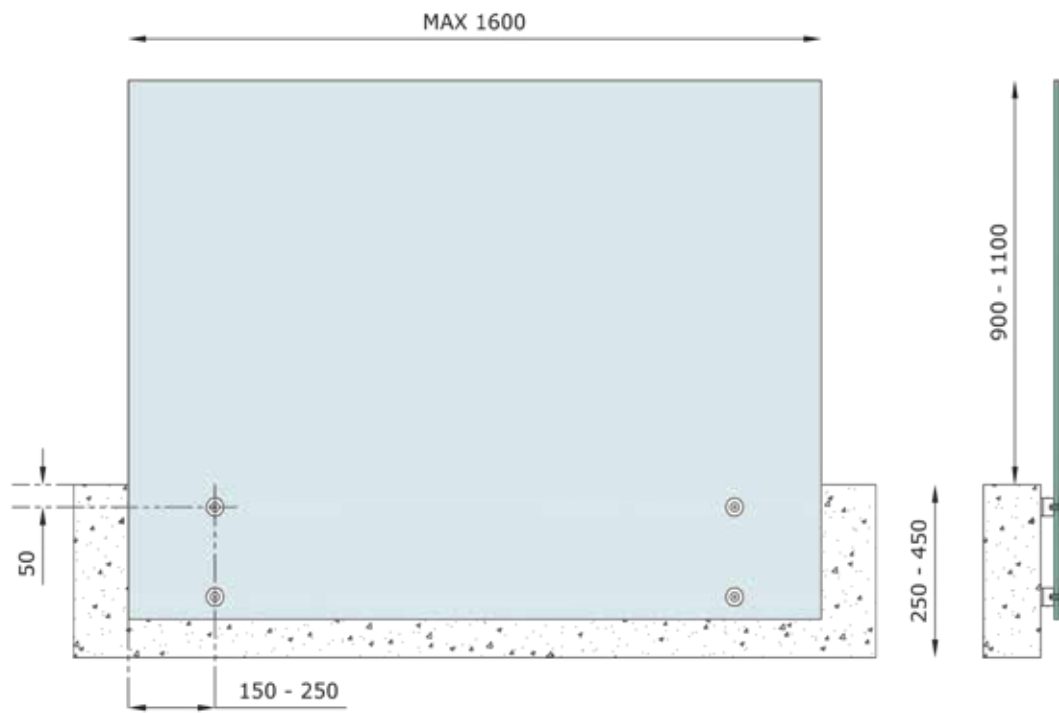
فیکس پوینت F35



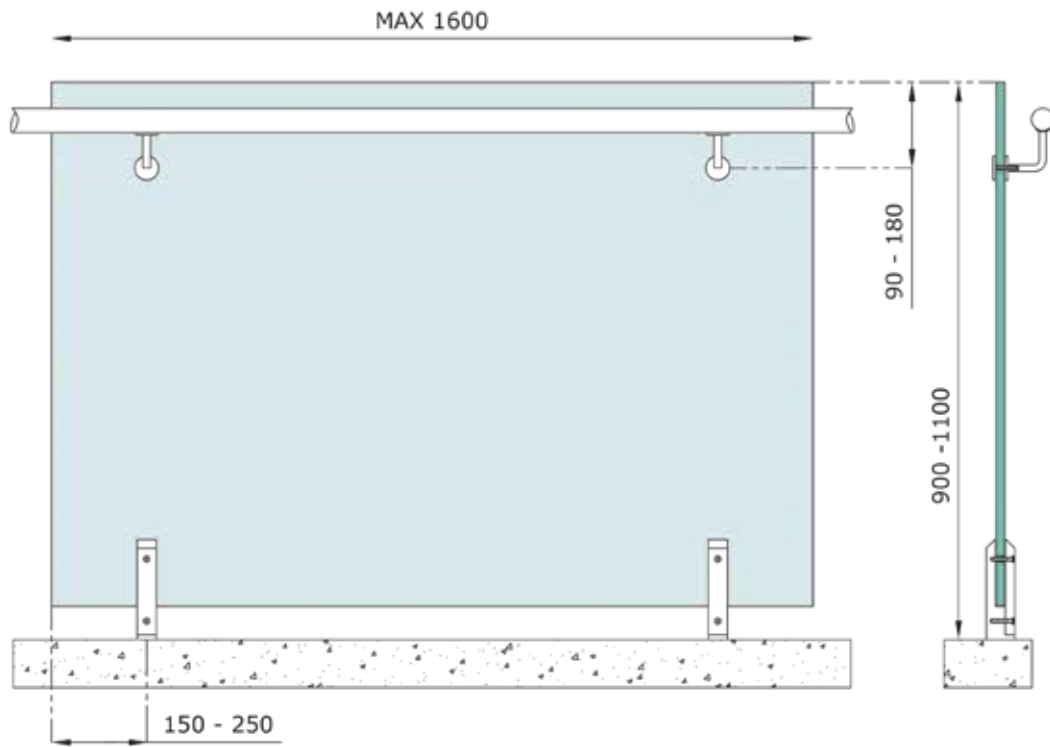
| A | D | T | قطر سوراخ شیشه | نحوه اتصال |
|----|----|-------|----------------|---|
| 11 | 40 | 10-20 | 24 | 2 عدد پیچ رولپلاک یا یک عدد بولت یا قلاویز M6 |



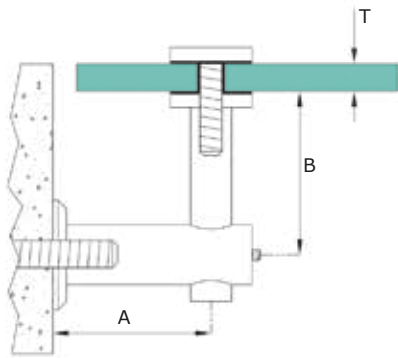
استاندارد اجرایی نرده شیشه ای با فیکس پوینت



استاندارد اجرایی نرده شیشه ای با پایه اسپیگوت

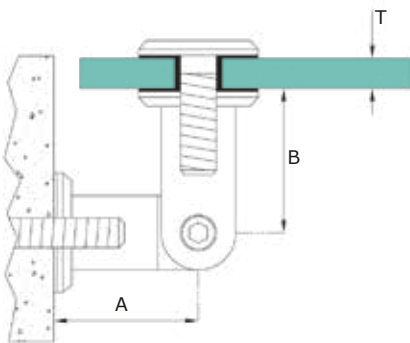


بست شیشه CV۰۱



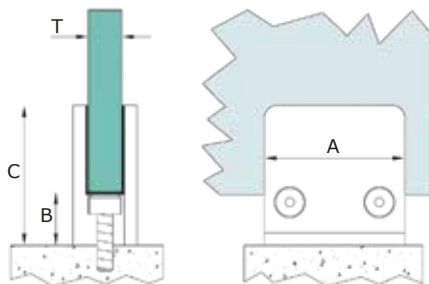
| A | B | T | قطر سوراخ شیشه | قطر سوراخ شیشه |
|----|-------|-------|----------------|-------------------|
| 50 | 35-55 | 10-20 | 16 | بولت یا فلاویز M8 |

بست شیشه CV۰۲



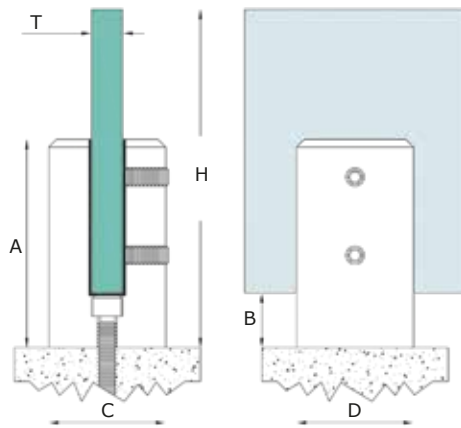
| A | B | T | قطر سوراخ شیشه | نحوه اتصال |
|----|----|-------|----------------|-----------------|
| 50 | 50 | 10-20 | 24 | یک عدد بولت M12 |

بست شیشه CV۰۳



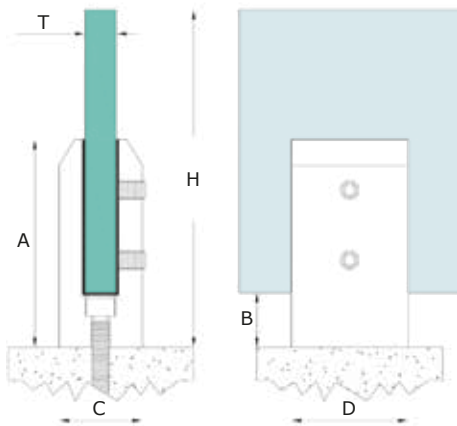
| A | B | C | T | قطر سوراخ شیشه | نحوه اتصال |
|----|----|----|---------|----------------|------------|
| 55 | 21 | 56 | 10-13.5 | نیاز ندارد | پیچ مغزی |

CV04 بست شیشه



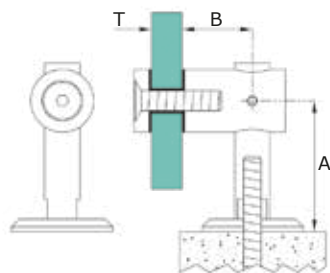
| A | B | C | D | T | H | قطر سوراخ شیشه | قطر سوراخ شیشه |
|----|----|----|----|-------|---------|----------------|----------------|
| 80 | 21 | 45 | 45 | 10-14 | 150-500 | نیاز ندارد | پیچ و رولپلاک |

CV05 بست شیشه



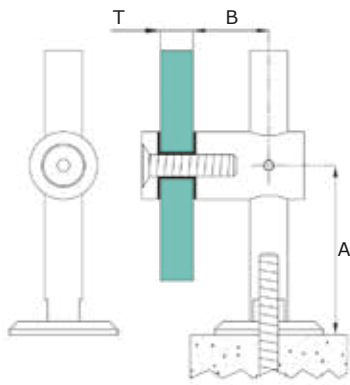
| A | B | C | D | T | H | قطر سوراخ شیشه | قطر سوراخ شیشه |
|----|----|----|----|-------|---------|----------------|----------------|
| 80 | 21 | 32 | 45 | 10-14 | 150-500 | نیاز ندارد | پیچ و رولپلاک |

CV06 بست شیشه



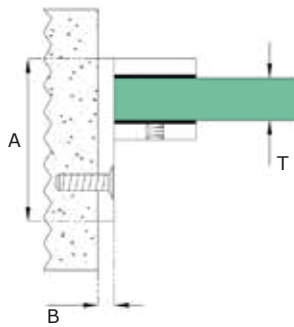
| A | B | T | قطر سوراخ شیشه | نحوه اتصال |
|-------|----|-------|----------------|-------------------|
| 30-50 | 27 | 10-20 | 16 | بولت یا فلاویز M8 |

بست شیشه CY07



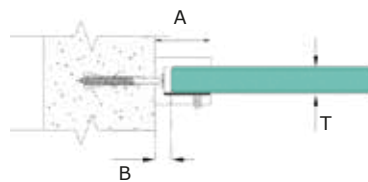
| A | B | T | قطر سوراخ شیشه | قطر سوراخ شیشه |
|-------|----|-------|----------------|-------------------|
| 30-90 | 27 | 10-20 | 16 | بولت یا قلاویز M8 |

بست شیشه CY08



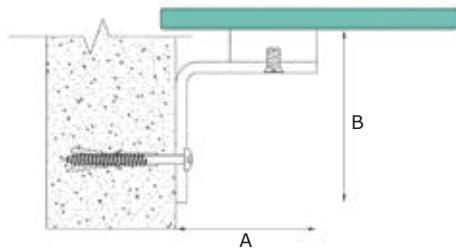
| A | B | T | قطر سوراخ شیشه | قطر سوراخ شیشه |
|-------|---|-------|----------------|----------------|
| 46-58 | 5 | 10-20 | نیاز ندارد | پیچ و رولپلاک |

بست شیشه CY09



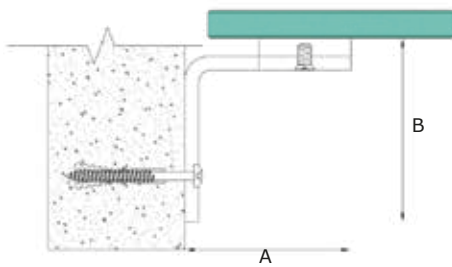
| A | B | T | قطر سوراخ شیشه | قطر سوراخ شیشه |
|----|---|-------|----------------|----------------|
| 30 | 5 | 10-20 | نیاز ندارد | پیچ و رولپلاک |

بست شیشه CV10



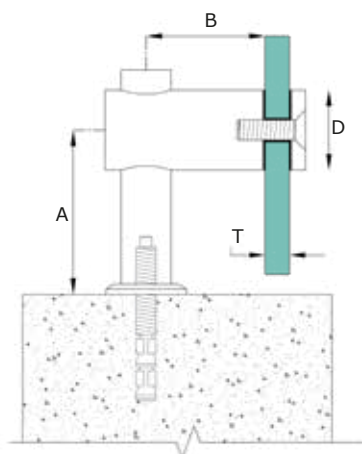
| A | B | نحوه اتصال |
|----|----|---------------|
| 65 | 80 | پیچ و رولپلاک |

بست شیشه CV11



| A | B | نحوه اتصال |
|----|----|---------------|
| 72 | 80 | پیچ و رولپلاک |

بست شیشه CV12

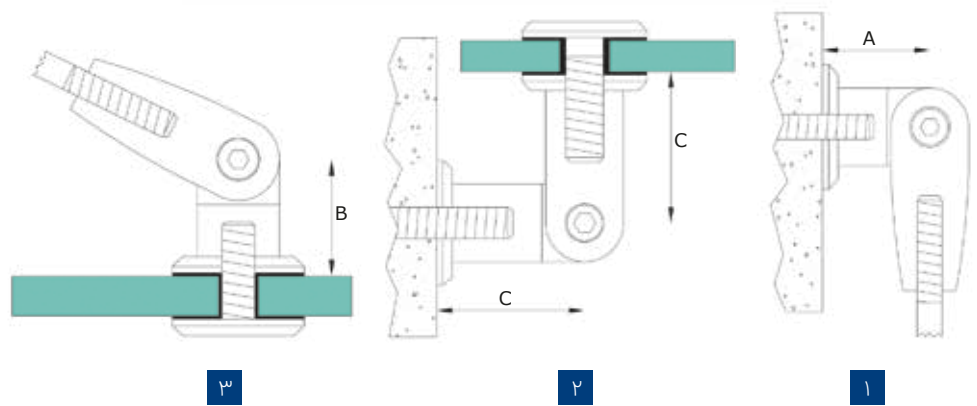
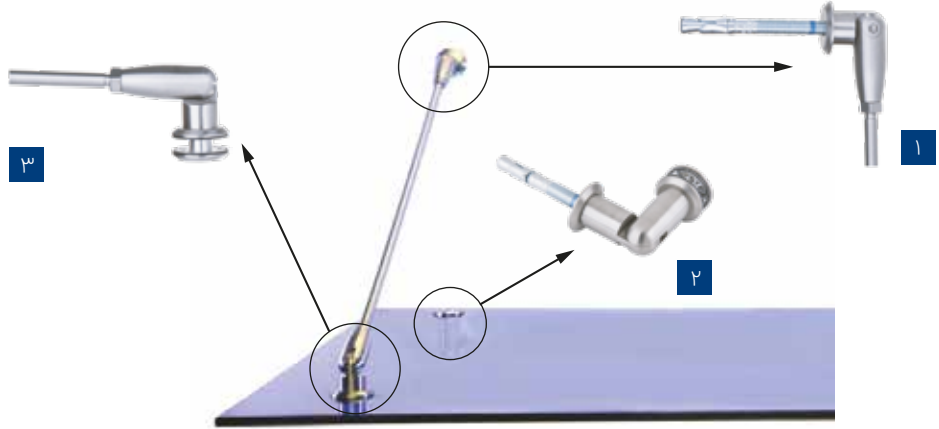


| A | B | D | T | قطر سوراخ شیشه | نحوه اتصال |
|-------|----|----|-------|----------------|-----------------|
| 30-90 | 60 | 40 | 20-33 | 25 | یک عدد بولت M10 |



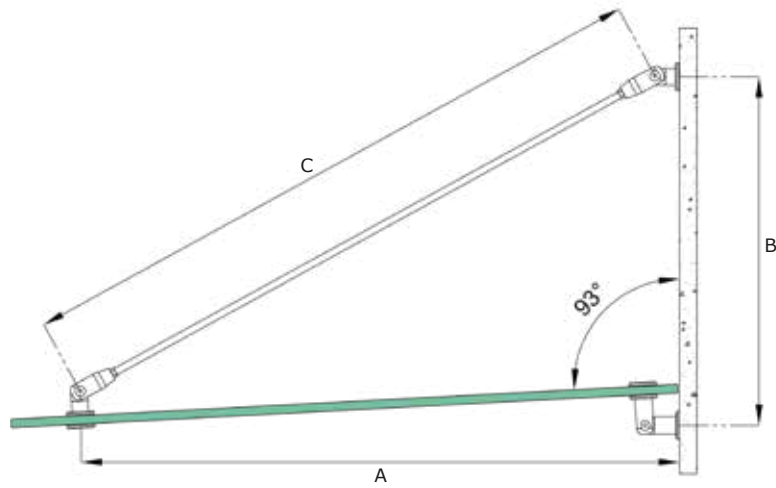
Glass Canopy Accessories

ست اتصال بارانگیر شیشه ای

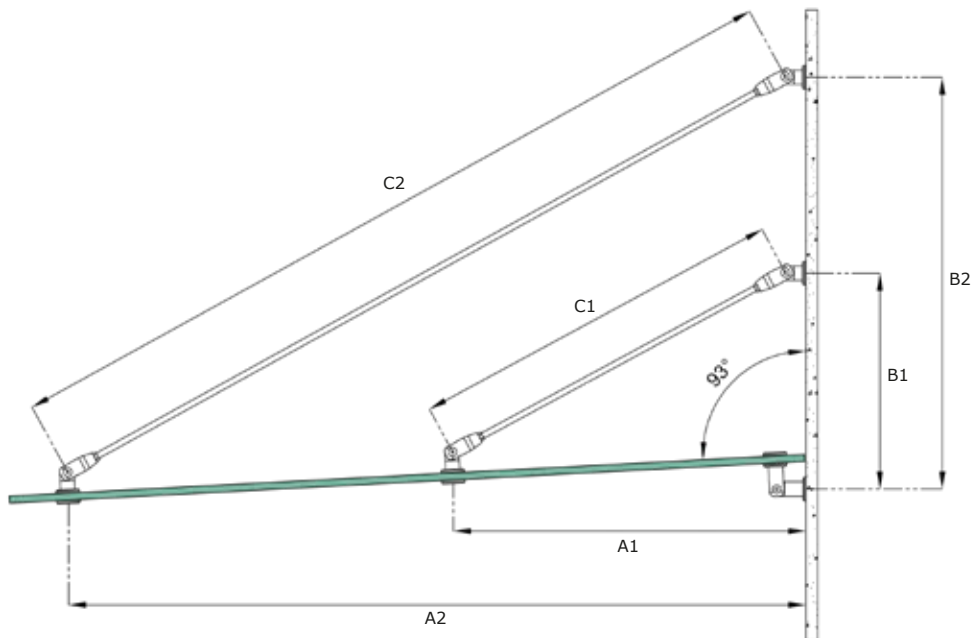


| A | B | C | T | قطر سوراخ شیشه | نحوه اتصال |
|----|----|----|-------|----------------|----------------|
| 35 | 35 | 50 | 10-20 | 24 | ۲ عدد بولت M12 |

استاندارد اجرایی بارانگیر شیشه ای



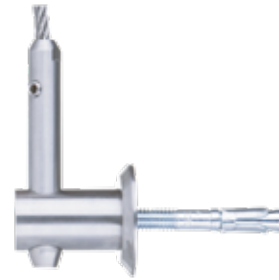
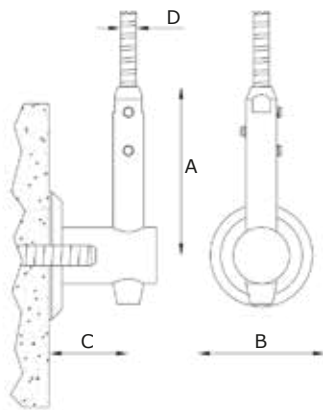
| A | B | C | پیش آمدگی بارانگیر | |
|------|-----|------|--------------------|---|
| 600 | 360 | 645 | 700 | 1 |
| 735 | 430 | 795 | 850 | 2 |
| 870 | 500 | 945 | 1000 | 3 |
| 1005 | 570 | 1095 | 1150 | 4 |
| 1140 | 640 | 1245 | 1300 | 5 |



| A1 | A2 | B1 | B2 | C1 | C2 | پیش آمدگی بارانگیر | |
|-----|------|-----|-----|-----|------|--------------------|---|
| 600 | 1275 | 360 | 710 | 645 | 1395 | 1450 | 6 |
| 735 | 1410 | 430 | 780 | 795 | 1545 | 1600 | 7 |

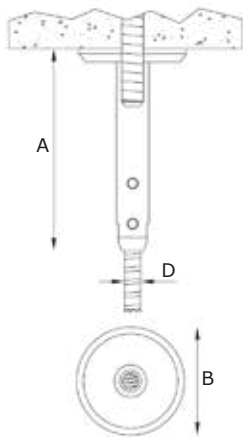


اتصال هندریل کابلی W601



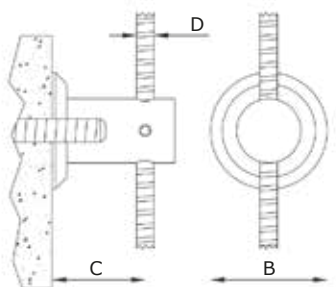
| A | B | C | D | نحوه اتصال |
|-------|----|----|---|----------------------------|
| 63-77 | 40 | 31 | 5 | یک عدد بولت M8 یا پیچ مغزی |

اتصال هندریل کابلی W602



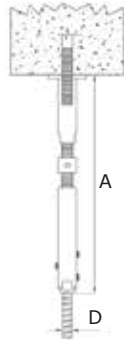
| A | B | C | نحوه اتصال |
|----|----|---|----------------------------|
| 75 | 40 | 5 | یک عدد بولت M8 یا پیچ مغزی |

اتصال هندریل کابلی W603



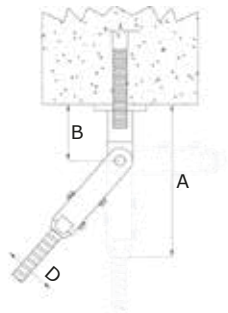
| B | C | D | نحوه اتصال |
|----|----|---|----------------|
| 40 | 31 | 5 | یک عدد بولت M8 |

اتصال هندریل کابلی W604



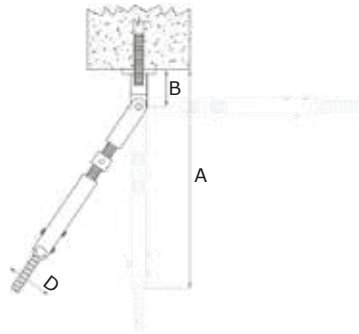
| | | |
|---------|---|----------------------------|
| A | D | نحوه اتصال |
| 126-166 | 5 | یک عدد بولت M8 یا پیچ مغزی |

اتصال هندریل کابلی W605



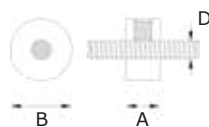
| | | | |
|----|----|---|----------------------------|
| A | B | D | نحوه اتصال |
| 73 | 25 | 5 | یک عدد بولت M8 یا پیچ مغزی |

اتصال هندریل کابلی W606



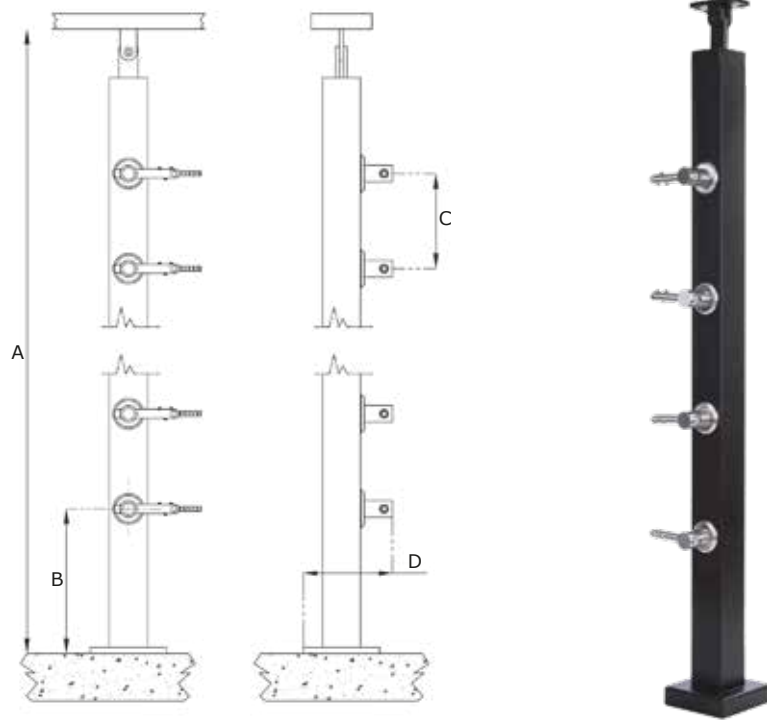
| | | | |
|---------|----|---|----------------------------|
| A | B | D | نحوه اتصال |
| 142-182 | 25 | 5 | یک عدد بولت M8 یا پیچ مغزی |

اتصال هندریل کابلی W607



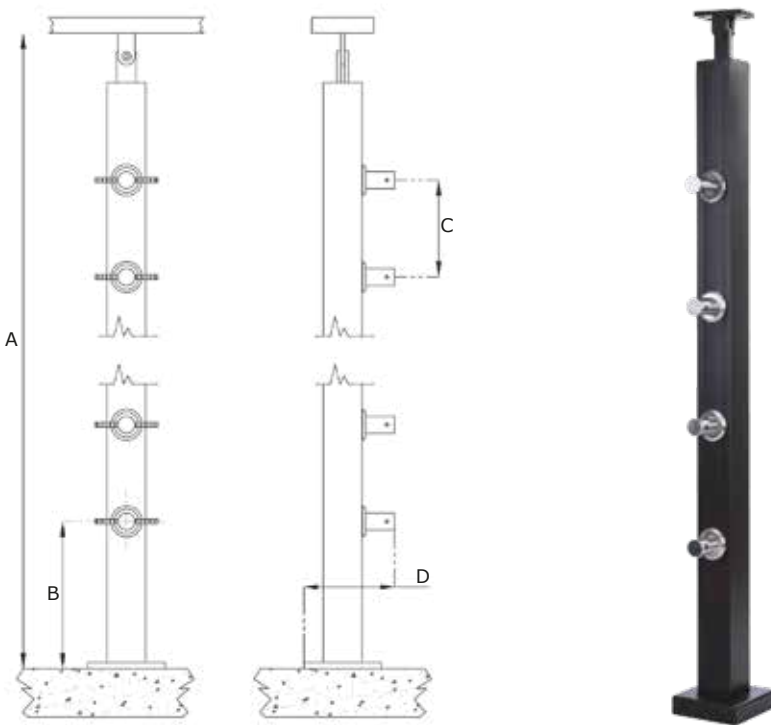
| | | |
|----|----|---|
| A | B | D |
| 18 | 10 | 5 |

پایه استارت نرده کابلی CP101

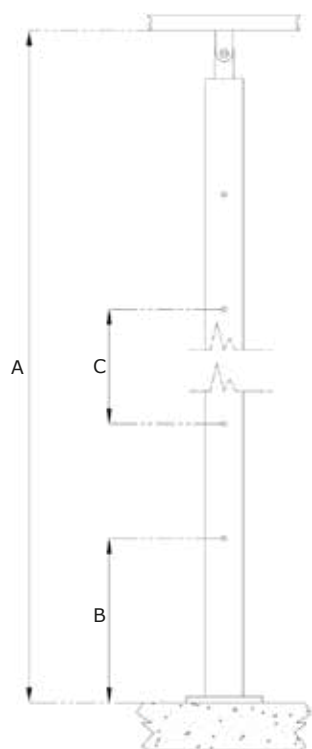


| A | B | C | D | تعداد لاین |
|------|-----|-----|------|------------|
| 880 | 215 | 150 | 11.7 | 4 |
| 880 | 190 | 125 | 11.7 | 5 |
| 1080 | 180 | 120 | 11.7 | 7 |

پایه میانی نرده کابلی CP102



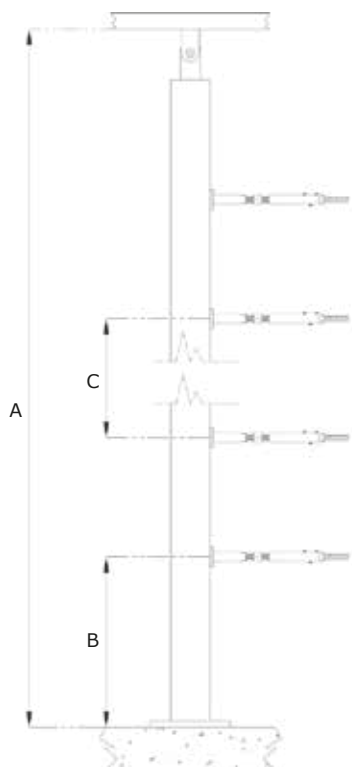
| A | B | C | D | تعداد لاین |
|------|-----|-----|------|------------|
| 880 | 215 | 150 | 11.7 | 4 |
| 880 | 190 | 125 | 11.7 | 5 |
| 1080 | 180 | 120 | 11.7 | 7 |



پایه میانی نرده کابلی CP103



| A | B | C | تعداد لاین |
|------|-----|-----|------------|
| 880 | 215 | 150 | 4 |
| 880 | 190 | 125 | 5 |
| 1080 | 180 | 120 | 7 |

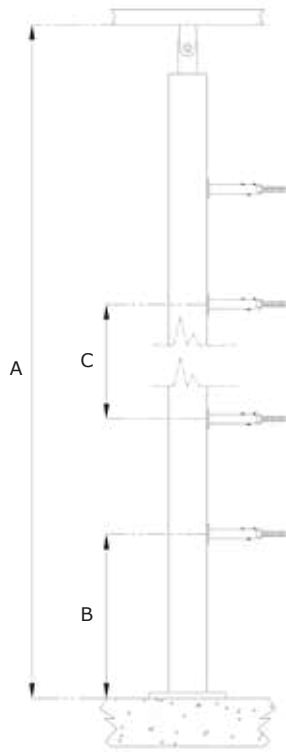


پایه ابتدا نرده کابلی CP104



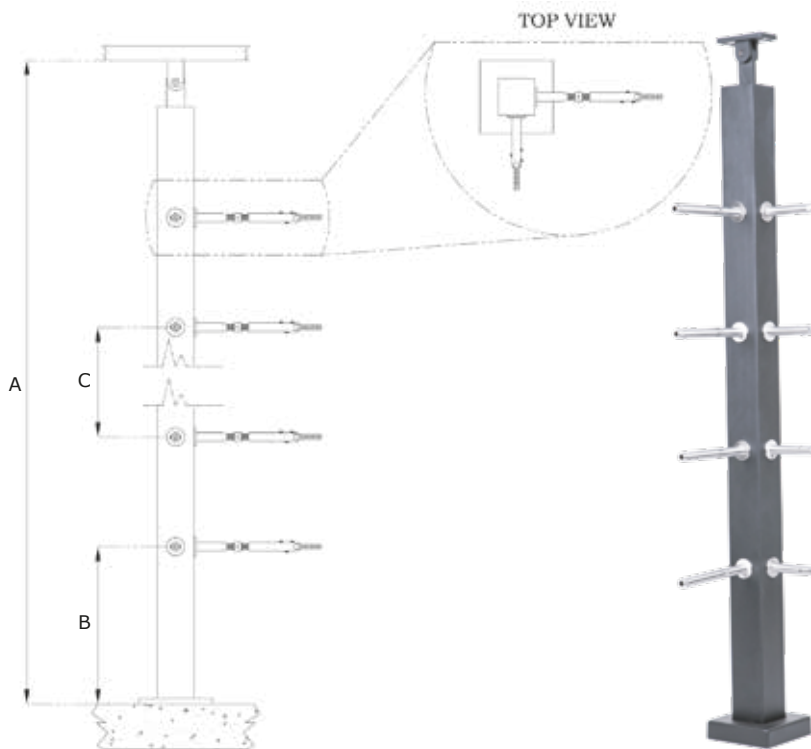
| A | B | C | تعداد لاین |
|------|-----|-----|------------|
| 880 | 215 | 150 | 4 |
| 880 | 190 | 125 | 5 |
| 1080 | 180 | 120 | 7 |

CP105 پایه انتها نرده کابلی



| A | B | C | تعداد لاین |
|------|-----|-----|------------|
| 880 | 215 | 150 | 4 |
| 880 | 190 | 125 | 5 |
| 1080 | 180 | 120 | 7 |

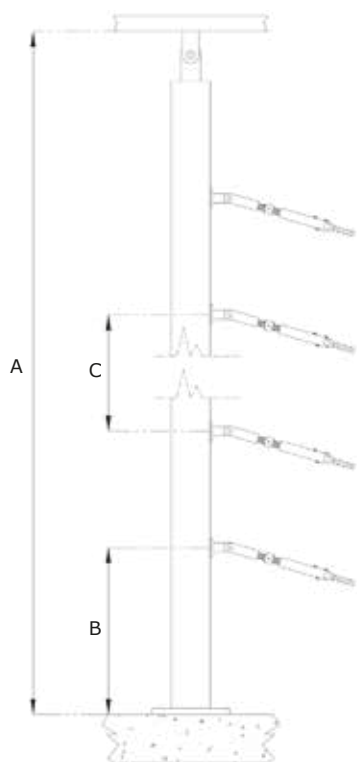
CP106 پایه کنج نرده کابلی



| A | B | C | تعداد لاین |
|------|-----|-----|------------|
| 880 | 215 | 150 | 4 |
| 880 | 190 | 125 | 5 |
| 1080 | 180 | 120 | 7 |

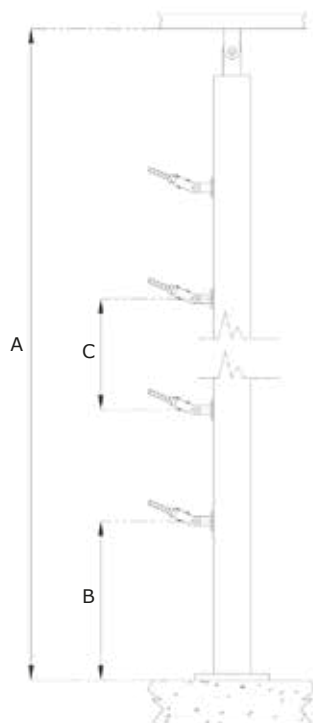


CPI۰۷ پایه ابتدا نرده کابلی

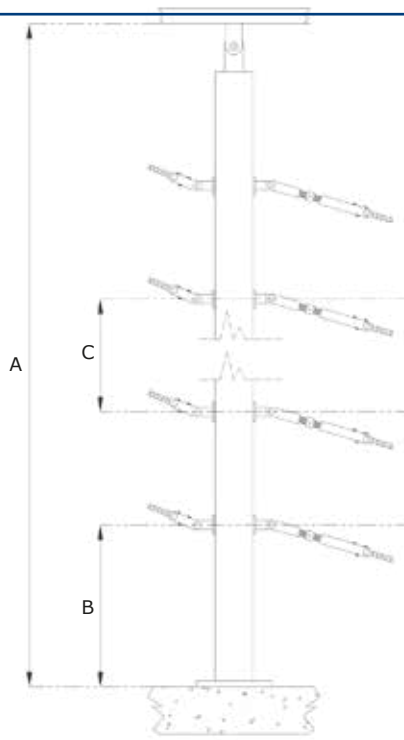


| A | B | C | تعداد لاین |
|------|-----|-----|------------|
| 880 | 215 | 150 | 4 |
| 880 | 190 | 125 | 5 |
| 1080 | 180 | 120 | 7 |

CPI۰۸ پایه انتها نرده کابلی



| A | B | C | تعداد لاین |
|------|-----|-----|------------|
| 880 | 215 | 150 | 4 |
| 880 | 190 | 125 | 5 |
| 1080 | 180 | 120 | 7 |

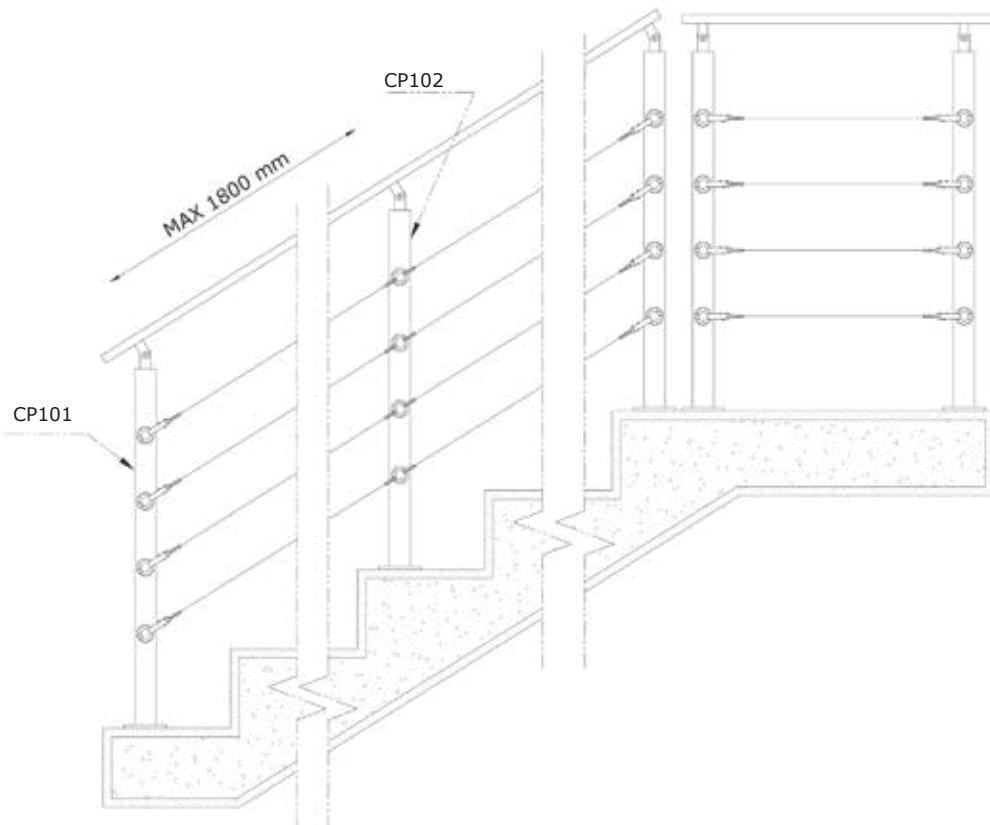


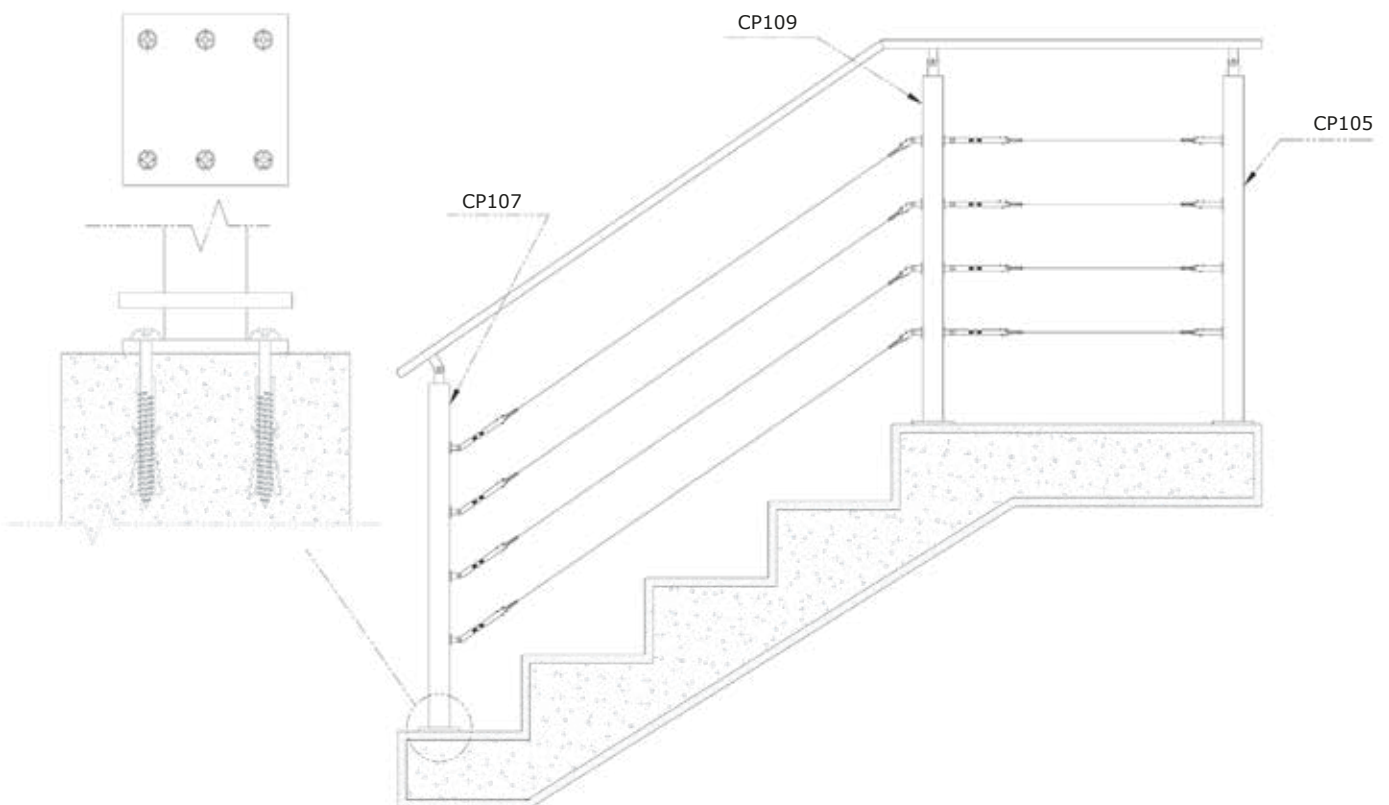
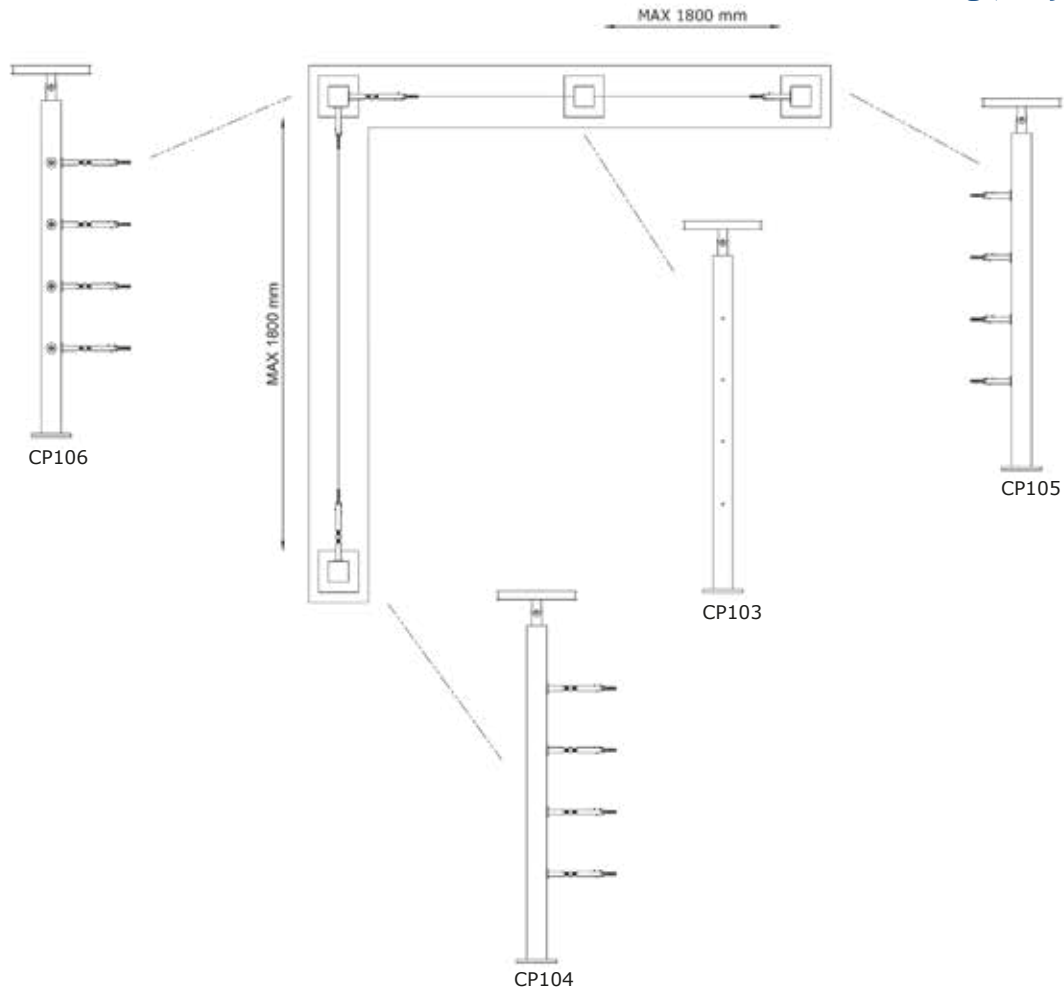
پایه میانی نرده کابلی CP109



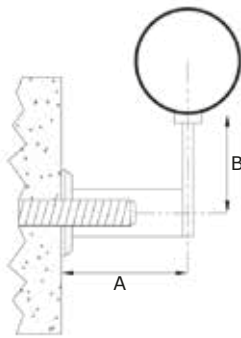
| A | B | C | تعداد لاین |
|------|-----|-----|------------|
| 880 | 215 | 150 | 4 |
| 880 | 190 | 125 | 5 |
| 1080 | 180 | 120 | 7 |

دیتیل اجرایی نرده کابلی



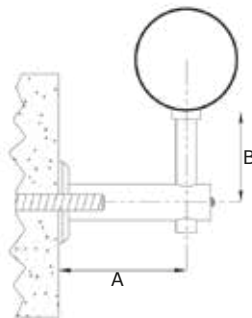


اتصال هندریل دیواری P501



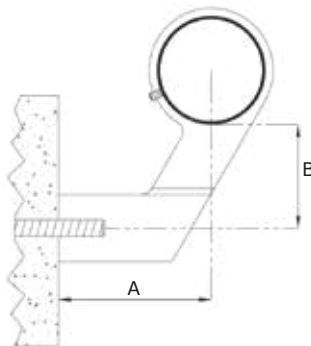
| A | B | مناسب برای هندریل | نحوه اتصال |
|----|----|---------------------|-----------------|
| 60 | 45 | انواع پروفیل و لوله | یک عدد بولت M12 |

اتصال هندریل دیواری P502



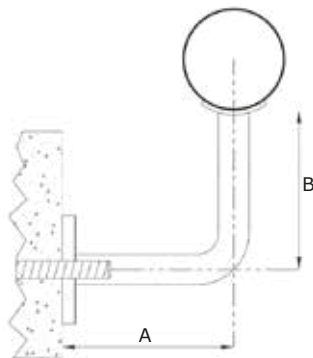
| A | B | مناسب برای هندریل | نحوه اتصال |
|----|-------|---------------------|----------------|
| 64 | 35-55 | انواع پروفیل و لوله | یک عدد بولت M8 |

اتصال هندریل دیواری P503



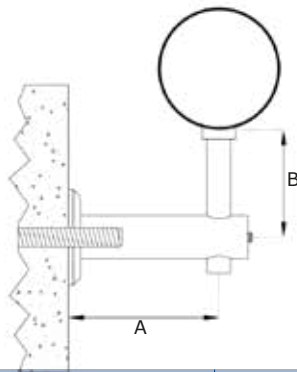
| A | B | مناسب برای هندریل | نحوه اتصال |
|----|----|-------------------|----------------|
| 74 | 50 | لوله قطر 51 | یک عدد بولت M8 |

اتصال هندریل دیواری P504



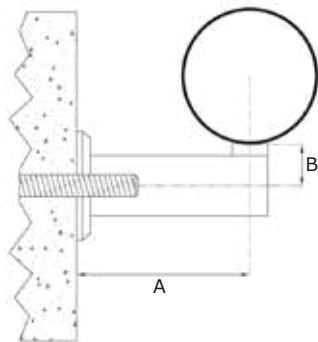
| A | B | مناسب برای هندریل | نحوه اتصال |
|----|----|-------------------|----------------|
| 80 | 80 | لوله قطر 51 | یک عدد بولت M8 |

P505 اتصال هندریل دیواری



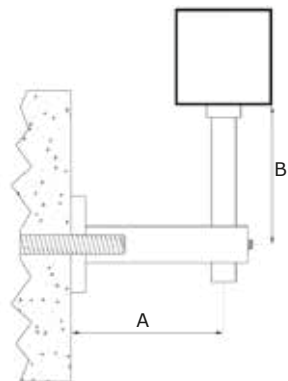
| A | B | مناسب برای هندریل | نحوه اتصال |
|----|---------|-------------------|-----------------|
| 66 | 55 - 75 | لوله قطر 51 | یک عدد بولت M12 |

P506 اتصال هندریل دیواری



| A | B | مناسب برای هندریل | نحوه اتصال |
|----|----|---------------------|----------------|
| 64 | 12 | انواع پروفیل و لوله | یک عدد بولت M8 |

P507 اتصال هندریل دیواری



| A | B | مناسب برای هندریل | نحوه اتصال |
|----|-------|-------------------|----------------|
| 64 | 35-65 | انواع پروفیل | یک عدد بولت M8 |

تمامی اتصالات با دو آلیاژ استنلس استیل ۳۰۴ و ۳۱۶ و در طرح‌های مات، براق، رنگ الکترواستاتیک و طلایی پی‌وی‌دی قابل سفارش می‌باشند. در ضمن امکان سفارشی‌سازی تمامی محصولات وجود دارد و تولید محصولات خارج از کاتالوگ به صورت سفارشی نیز توسط آراد استیل انجام می‌گردد

ARAD STEEL

INDUSTRIAL GROUP

Info@aradsteel.co



www.aradsteel.co



@aradsteel.co



021-66391500



دفتر مرکزی: تهران، کیلومتر ۲ اتوبان فتح، مرکز تجارت آسانسور ایران، طبقه سوم، واحد ۳۰۱، کد پستی ۱۳۸۷۸۳۷۶۹۸
کارخانه: تهران، کیلومتر ۱۷ اتوبان فتح، فتح ۵۸، پلاک ۲، کد پستی ۱۳۸۸۱۵۳۱۱۲
انبار: تهران، کیلومتر ۴ اتوبان فتح، فتح ۱۳، پلاک ۶۴، کد پستی ۱۳۸۷۶۶۳۷۹۷
فروشگاه: تهران، خیابان پامنار، روبهروی مجتمع نگین پامنار، پلاک ۱۲۶، کد پستی ۱۱۱۶۸۵۵۴۱۵
نمایشگاه دائمی: تهران، اتوبان خرازی، بازار بزرگ ایران (ایرانمال)، ورودی الماس، طبقه G0، هایپرکالای ساختمانی استاد سازه